



IDC® - Bearings
by INTERPRECISE Germany

Stützrollen · Kurvenrollen

Yoke Type · Stud Type Track Rollers

INTERPRECISE Donath GmbH
Ostring 2
90587 Obermichelbach
Germany

Telefon +49-911-76630-0
Telefax +49-911-76630-30

info@interprecise.de
www.idc-bearings.com

Beschreibung	4
Stützrollen	4
Beschreibung	5
Kurvenrollen	5
Konstruktionshinweise Stütz- und Kurvenrollen	6
Gestaltung der Außenring-Mantelfläche (optimiertes Profil)	6
Tragfähigkeit und Belastbarkeit	6
Statische Tragsicherheit und Mindestbelastung	7
Schräglauf und Verkippung	7
Abdichtung	8
Schmierstoff / Betriebstemperatur	8
Grenzdrehzahlen n_g	8
Abmessungen und Toleranzen	9
Radiale Lagerluft	9
Korrosionsgeschützte Stütz- und Kurvenrollen	9
Nachsetzzeichen	10
Zubehör Kurvenrollen	10
Einschlagschmiernippel	10
Befestigungsmuttern	10
Befestigung der Stütz- und Kurvenrollen	11
Anschlusskonstruktion für Stützrollen	11
Einbaulage und axiale Befestigung von Stützrollen	11
Anschlusskonstruktion für Kurvenrollen	12
Einbaulage und axiale Befestigung von Kurvenrollen	12
Inbetriebnahme von Stütz- und Kurvenrollen	13
Erstbefüllung	13
Nachschmierung	13
Schmierung der Gegenlaufbahn	13
Baureihe	
NATR / NATR...PP	24
NATV / NATV...PP	25
NUTR	26
PWTR...2RS	27
NNTR...2ZL	28
NNTR...2ZL	29
KR	30
KR	31
KR	32
KR	33
KRV...PP	34
KRV...PP	35
NUKR	36
NUKR	37
PWKR...2RS	38
PWKR...2RS	39



Yoke Type · Stud Type Track Rollers

Specification	14
Yoke Type Track Rollers.....	14
Specification	15
Stud Type Track Rollers	15
Design details for Yoke Type Track Rollers and Stud Type Track Rollers.....	16
Design of the lateral surface area of the outer ring (optimized profile)	16
Load carrying capacity and fatigue limit load	16
Static load safety and minimum load	17
Skewed running and tilting.....	17
Sealing	18
Lubrication / Operating temperature.....	18
Limiting speed ng	18
Dimensions and tolerances.....	19
Radial internal clearance.....	19
Corrosion protected Yoke Type Track Rollers and Stud Type Track Rollers	19
Suffixes.....	20
Accessories for Stud Type Track Rollers.....	20
Drive fit lubrication nipples.....	20
Fastening hexagonal nuts.....	20
Fastening of the Yoke Type Track Rollers and Stud Type Track Rollers	21
Adjacent construction for Yoke Type Track Rollers	21
Mounting position and axial fastening of Yoke Type Track Rollers.....	21
Adjacent construction for Stud Type Track Rollers	22
Mounting position and axial fastening of Stud Type Track Rollers	22
Initial operation of Yoke Type Track Rollers and Stud Type Track Rollers	23
Initial fill.....	23
Relubrication interval.....	23
Lubrication of the mating track.....	23
Series	
NATR / NATR...PP.....	24
NATV / NATV...PP.....	25
NUTR.....	26
PWTR...2RS	27
NNTR...2ZL.....	28
NNTR...2ZL.....	29
KR.....	30
KR.....	31
KR.....	32
KR.....	33
KRV...PP	34
KRV...PP	35
NUKR.....	36
NUKR.....	37
PWKR...2RS.....	38
PWKR...2RS.....	39

Beschreibung

Stützrollen

Stützrollen sind Wälzlagereinheiten mit einem dickwandigen und profilierten Außenring. Sie werden auf Achsen montiert und sind je nach Bauart ein- oder zweireihig, mit Nadelkränzen oder vollnadeligen bzw. vollrolligen Wälzkörpersätzen ausgeführt.

Stützrollen nehmen neben hohen radialen Belastungen auch axiale Kräfte auf, die aufgrund von kleineren Fluchtungsfehlern und Schräglauf der Baueinheiten in Anwendungen wie Kurvengetrieben, Förderanlagen usw. auftreten können.

Stützrollen sind in Abhängigkeit von der Bauart offen oder abgedichtet lieferbar.



NATR



NATR...PP



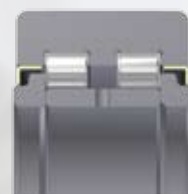
NATV



NATV...PP



NUTR



PWTR...2RS



NNTR...2ZL

Beschreibung

Kurvenrollen

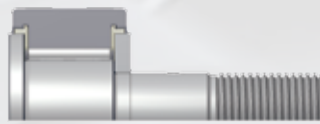
Kurvenrollen sind wie Stützrollen mit einem dickwandigen Außenring mit profilierter Mantelfläche ausgerüstet. Sie enthalten einen massiven Rollenzapfen mit Befestigungsgewinde und sind je nach Bauart ein- oder zweireihig, mit Nadelkränzen oder vollnadeligen bzw. vollrolligen Wälzkörpersätzen ausgeführt.

Kurvenrollen nehmen neben hohen radialen Belastungen auch axiale Kräfte auf, die aufgrund von kleineren Fluchtungsfehlern und Schräglauf der Baueinheiten in Anwendungen wie Kurvengetrieben, Förderanlagen usw. auftreten können.

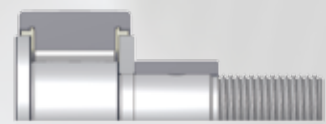
Kurvenrollen sind in Abhängigkeit von der Bauart offen oder abgedichtet, mit oder ohne Exzenter lieferbar.



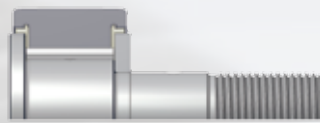
KR



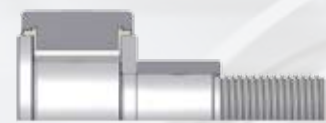
KR...PP



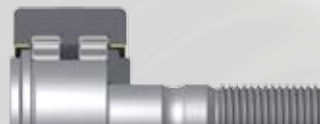
KRE...PP



KRV...PP



KRVE...PP



PWKR...2RS



PWKRE...2RS



NUKR



NUKRE

Konstruktionshinweise Stütz- und Kurvenrollen

Gestaltung der Außenring-Mantelfläche (optimiertes Profil)

Alle Stütz- und Kurvenrollen sind mit einem profilierten Außenring ausgerüstet. Für die Typenreihe NNTR kann der jeweilige Balligkeitsradius der Datentabelle entnommen werden. Alle weiteren Stütz- und Kurvenrollen sind mit Ausnahme der Außendurchmesser 16 mm und 19 mm standardmäßig mit einem kontaktoptimierten Profil am Außenring ausgerüstet. Dadurch ergeben sich in der Anwendung folgende Vorteile:

- Geringere Flächenpressung im Kontakt zwischen Außenring und der Gegenlaufbahn, auch unter Verkippung
- Dadurch geringerer Verschleiß bzw. höhere nominelle Lebensdauer von Außenring und Gegenlaufbahn sowie
- Größere Kontaktsteifigkeit.

Auf Kundenwunsch können Stütz- und Kurvenrollen auch mit zylindrischer Mantelfläche geliefert werden. Diese werden insbesondere dort eingesetzt, wo hohe Steifigkeit gefordert ist und keine Fehler in Bezug auf Schräglauf und Verkippung auftreten. Stütz- und Kurvenrollen mit zylindrischem Profil können mit dem Nachsetzzeichen „X“ bestellt werden.

Tragfähigkeit und Belastbarkeit

Stütz- und Kurvenrollen können aufgrund der dickwandigen Außenringe hohe Radiallasten aufnehmen. Im Einsatz mit einer ebenen Gegenlaufbahn verformt sich der Außenring elastisch, wodurch eine veränderte Lastverteilung in der Stütz- und Kurvenrolle auftritt. Dieser veränderten Lastverteilung wird man durch Angabe der wirksamen statischen Tragzahl C_{orw} und der wirksamen dynamischen Tragzahl C_{rww} gerecht, welche den jeweiligen Datentabellen entnommen werden können. Im Rahmen einer Lebensdauerberechnung nach DIN ISO 281 gilt:

$$C_{orw} = C_{or} \text{ bzw. } C_{rww} = C_r$$

Zusätzlich dürfen, aufgrund der im Außenring durch die Verformung auftretenden Biegespannungen, die zulässigen statischen Radiallasten F_{or} und dynamischen Radiallasten F_r nicht überschritten werden. Sofern in den Datentabellen keine Werte für F_{or} und F_r angegeben sind gilt:

$$F_{or} = C_{orw} \text{ bzw. } F_r = C_{rww}$$

Statische Tragsicherheit und Mindestbelastung

Die statische Tragsicherheit S_o ist das Maß für die statische Beanspruchung und gibt die Sicherheit gegen die bleibenden Verformungen im Lager an.

$$S_o = \frac{C_{orw}}{F_{or}}$$

S_o statische Tragsicherheit

C_{orw} wirksame statische Tragzahl

F_{or} radiale statische Belastung der Stütz- oder Kurvenrolle

Bei einer statischen Tragsicherheit $S_o < 8$ gelten Laufrollen als hoch belastet. Bitte beachten Sie, dass es bei einer statischen Tragsicherheit ≤ 1 zu plastischen Verformungen an Wälzkörpern und Laufbahn kommt.

Damit die Laufrolle nicht von der Gegenlaufbahn abhebt, ist eine Mindestbelastung der Laufrollen im dynamischen Betrieb notwendig. Im Regelfall gilt für die Mindestbelastung das Verhältnis:

$$\frac{C_{orw}}{F_r} < 60$$

F_r radiale dynamische Belastung der Stütz- oder Kurvenrolle

Schräglauf und Verkipfung

Schräglauf und Verkipfung mindern die Lebensdauer und sind deshalb durch eine geeignete Anschlusskonstruktion so weit wie möglich zu vermeiden.

Schräglauf führt zu Axialschlupf im Kontakt zwischen Außenring und Gegenlaufbahn. Abhängig vom Schräglaufwinkel und der Schmierung ist demnach mit erhöhtem Verschleiß am Außenring und der Gegenlaufbahn zu rechnen. Außerdem tritt im Wälzlager hierbei eine zusätzliche Axiallast auf.

Bei verkipptem Lauf können sowohl im Kontakt Außenring mit Gegenlaufbahn als auch im Wälzlager schädliche Kantenspannungen auftreten. Stütz- und Kurvenrollen mit optimiertem Profil oder Balligkeit am Außenring sind bei verkipptem Lauf in jedem Fall denjenigen mit zylindrischem Außenring vorzuziehen.

Abdichtung

Stütz- und Kurvenrollen sind offen oder abgedichtet verfügbar. Die Art der Dichtung ist von der Bauart abhängig und kann der nachfolgenden Tabelle entnommen werden:

Bauart	Spaltdichtung	Labyrinthdichtung	geschützte Lippendichtung	3-stufige Axialscheibendichtung
Kurvenrollen	KR	NUKR	PWKR...2RS	KR...PP KRE...PP KRV...PP KRVE...PP
Stützrollen	NATR NATV	NUTR NNTR...2ZL	PWTR...2RS	NATR...PP NATV...PP

Schmierstoff / Betriebstemperatur

Die Initialbefettung aller Stütz- und Kurvenrollen wird serienmäßig mit einem hochwertigen Lithiumkomplexseifenfett der Konsistenzklasse NLGI 2, das gute Korrosionsschutzeigenschaften aufweist und bei Temperaturen zwischen -30°C und +140°C einsetzbar ist, durchgeführt.

Zum Nachschmieren eignet sich Fuchs Renolit LX-PEP 2 bzw. Fuchs Renolit LX-PEP 3.

Bei abgedichteten Stütz- oder Kurvenrollen mit Nachsetzzeichen 2RS ist die Einsatztemperatur aufgrund des Dichtlippenwerkstoffes auf -30°C bis +120°C begrenzt.

Bei Stütz- und Kurvenrollen mit Nachsetzzeichen PP ist die Einsatztemperatur aufgrund des Dichtscheibenwerkstoffes auf -30°C bis +100°C begrenzt.

Grenzdrehzahlen ng

Die in einer Anwendung maximal erreichbare Drehzahl hängt vor allem von der zulässigen Betriebstemperatur der Stütz- und Kurvenrolle ab. Sie ist somit abhängig von Betriebsbedingungen wie Belastung, Schmier- und Kühlverhältnis, welche in der Anwendung vorliegen. Bei den in den Datentabellen angegebenen Grenzdrehzahlen ng handelt es sich um Richtwerte, die unter folgenden Bedingungen ermittelt wurden:

- Fettschmierung
- Belastung $< 0,05 \cdot C_{orw}$
- Umgebungstemperatur 20°C
- Außenringtemperatur 70°C
- Geschmierte Gegenlaufbahn

Falls höhere Last oder Schräglauf vorliegt, sind die Drehzahlen in der Anwendung entsprechend zu reduzieren. Bei Stütz- und Kurvenrollen mit Nachsetzzeichen RS wird die zulässige Drehzahl zusätzlich durch die Gleitgeschwindigkeit an der Dichtlippe begrenzt.

Abmessungen und Toleranzen

Die Abmessungen von Stütz- und Kurvenrollen stimmen mit den Angaben der ISO 7063 überein. Die Maß- und Lauf toleranzen entsprechen der Toleranzklasse PN nach DIN 620-2 bzw. ISO 492.

Abweichungen von DIN 620-2:

- Die Durchmessertoleranz des profilierten Außenrings 0 / -0,05 mm
- Die Durchmessertoleranz h10 bei NNTR
- Die Toleranz des Bolzendurchmessers h7 bei Kurvenrollen
- Die Toleranz des Exzenterdurchmessers h9 bei Kurvenrollen
- Die Toleranz der Breite B h12 bei den Baureihen NATR, NATV, NUTR, PWTR
- Die Rundheit des Innenrings bei NATR und NATV

Radiale Lagerluft

Die radiale Lagerluft der Stütz- und Kurvenrollen liegt annähernd im Bereich der Lagerluft C2 nach DIN 620-4.

Bohrung		Radiale Lagerluft							
d		C2		CN		C3		C4	
über	bis	min.	max.	min.	max.	min.	max.	min.	max.
mm		µm							
-	24	0	25	20	45	35	60	50	75
24	30	0	25	20	45	35	60	50	75
30	40	5	30	25	50	45	70	60	85
40	50	5	35	30	60	50	80	70	100
50	65	10	40	40	70	60	90	80	110
65	80	10	45	40	75	65	100	90	125
80	100	15	50	50	85	75	110	105	140
100	120	15	55	50	90	85	125	125	165
120	140	15	60	60	105	100	145	145	190

Korrosionsgeschützte Stütz- und Kurvenrollen

Werden Stütz- und Kurvenrollen in aggressiver Umgebung eingesetzt, so ist der Korrosionsschutz der Bauteile ein wichtiges Merkmal für eine lange Gebrauchsdauer. Insbesondere für Anwendungen, in welchen der Einsatz von Stütz- und Kurvenrollen aus korrosionsbeständigem Wälzlagerstahl nicht wirtschaftlich oder notwendig ist, stellt unsere spezielle galvanisch aufgetragene Korrosionsschutzschicht, mit einer Schichtdicke von 2-5 µm, eine kostengünstige Alternative dar. Mit der Schicht wird im Salznebelprüf test nach DIN EN ISO 9227 eine Beständigkeit gegen Weißrost von ca. 96 Stunden erreicht. Sie ist somit für den Einsatz bei Feuchtigkeit, Schmutzwasser als auch bei schwach alkalischen und sauren Reinigungsmedien geeignet.

Auf Kundenwunsch können Stütz- und Kurvenrollen mit dieser galvanischen Korrosionsschutzschicht geliefert werden. Diese sind mit dem Nachsetzzeichen „ZP“ zu bestellen.

Es ist zu beachten, dass sich für Stütz- und Kurvenrollen in korrosionsgeschützter Ausführung die Toleranzlage der unter „Abmessungen und Toleranzen“ genannten Merkmale um den Betrag der doppelten Schichtdicke erhöht.

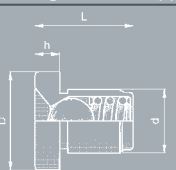
Nachsetzzeichen

Nachsetzzeichen	Beschreibung
PP	3-stufige Axialscheibendichtung
2RS	geschützte Lippendichtung
2ZL	Deckscheibe mit Lamellenringen
ZP	korrosionsgeschützte Ausführung
X	zylindrische Mantelfläche am Außenring

Zubehör Kurvenrollen

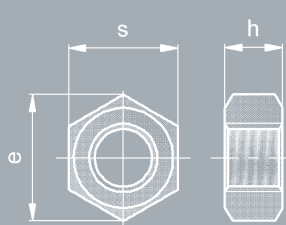
Einschlagschmiernippel

Alle Kurvenrollen werden standardmäßig mit 2 Einschlag-Schmiernippeln gemäß unten stehender Tabelle ausgeliefert. Diese sind der Verpackung lose beigelegt und müssen vor Einbau der Kurvenrolle fachgerecht eingepresst werden.

Einschlag-Schmiernippel	Abmessungen in mm				Außendurchmesser Kurvenrolle
	D	d	L	h	D
NIPA1	6	4	6	1,5	16 und 19
NIPA1x4,5	4,7	4	4,5	1	22 bis 32
NIPA2x7,5	7,5	6	7,5	2	35 bis 52
NIPA3x9,5	10	8	9,5	3	62 bis 90

Befestigungsmuttern

Befestigungsmuttern nach DIN EN 24032 für M6 bzw. M8 oder DIN EN 28673 für alle weiteren Größen **gehören nicht zum Lieferumfang**. Sie sind standardmäßig mit verzinkter Oberfläche nach DIN ISO 4042 ausgeführt und können gemäß neben stehender Tabelle angefragt und bestellt werden.

	Sechskantmutter*	Abmessungen [mm]			Anzugsmoment [Nm]
	Größe	s	e	h	
	M 6x1	10	11	5,2	3
	M 8x1,25	13	14,4	6,8	8
	M 10x1	16	17,8	8,4	15
	M 12x1,5	18	20	10,8	22
	M 16x1,5	24	26,8	14,8	58
	M 18x1,5	27	29,6	15,8	87
	M 20x1,5	30	33	18	120
	M 24x1,5	36	39,5	21,5	220
	M 30x1,5	46	50,9	25,6	450

* nach DIN EN 24032 bzw. DIN EN 28673

Befestigung der Stütz- und Kurvenrollen

Stütz- und Kurvenrollen sind Präzisions-Maschinenelemente, welche vor und während der Montage sorgfältig behandelt werden müssen. Nur dann kann ein störungsfreier Einsatz dieser sichergestellt werden.

- Stütz- und Kurvenrollen sind vor Staub, Schmutz und Feuchtigkeit zu schützen.
- Anschlusskonstruktion auf Maß-, Form- und Lagegenauigkeit sowie Sauberkeit prüfen.
- Sitzflächen leicht einölen oder mit Festschmierstoff einreiben.

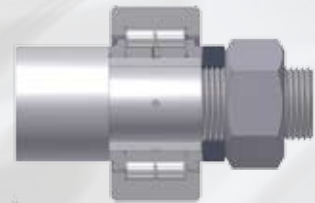
Anschlusskonstruktion für Stützrollen

- Die Achse kann für Punktlast am Innenring standardmäßig mit der Toleranz g6 ausgeführt werden. Die Rundheit der Achse darf 30%, die Parallelität 40% der Durchmesser-toleranz nicht überschreiten. Für kritische Anwendungen empfiehlt es sich, die Achstoleranz mit h5 festzulegen.
- Der Anlagebord der Achse muss eben, rechtwinklig und ausreichend hoch sein. Die Höhe sollte dem Durchmesser der jeweiligen Bordscheibe entsprechen.

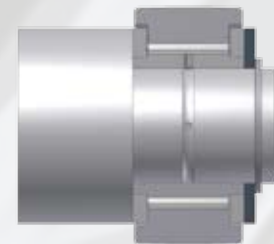
Einbaulage und axiale Befestigung von Stützrollen

- Bei den Stützrollen der Baureihen NATR, NATV und NUTR ist darauf zu achten, dass die Position der radialen Schmierlochbohrung nach dem Einbau nicht in der belasteten Zone liegt.

- Bei den Stützrollen der Baureihen NUTR, PWTR und NNTR ist sicherzustellen, dass der Innenring und die beiden losen Bordscheiben beim Einbau axial fest verspannt werden.



- Stützrollen der Baureihen NATR und NATV können mit Sprengringen befestigt werden. Damit ggf. auftretende Axiallasten aufgenommen werden können, sollte das verbleibende Axialspiel mit Passscheiben, welche die Bordscheiben ausreichend hoch unterstützen, ausgeglichen werden.



Anschlusskonstruktion für Kurvenrollen

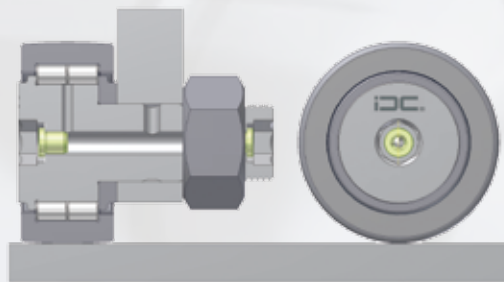
- Die Aufnahmebohrung der Anschlusskonstruktion kann grundsätzlich mit H7-Bohrungstoleranz ausgeführt werden. Für hochbelastete Anwendungen und/oder bei starken Vibrationen empfiehlt es sich, eine Presspassung mit dem Bolzendurchmesser h7 festzulegen.
- Die Anlageflächen für die Kurvenrollen müssen eben, rechtwinklig und ausreichend hoch sein. Die Höhe sollte dem Durchmesser der jeweiligen Bordscheibe entsprechen. Die Einführfase an der Aufnahmebohrung darf maximal $0,5 \times 45^\circ$ betragen. Die Festigkeit und Rauheit der Mutter-Anlagefläche ist so zu wählen, dass Setzeffekte nicht zu einem Verlust der Vorspannkraft führen.

Einbaulage und axiale Befestigung von Kurvenrollen

- Bei Kurvenrollen der Baureihen KR, KRV, NUKR und PWKR ist darauf zu achten, dass die Position der radialen Schmierlochbohrung nach dem Einbau nicht in der belasteten Zone liegt. Bei Kurvenrollen entspricht die Lage der radialen Bohrungen der des Firmenlogos auf der Stirnseite des Bolzens.
- Kurvenrollen müssen mit einer Befestigungsmutter axial gesichert werden. Hierfür können Sechskantmutter mit Festigkeitsklasse 8.8 nach DIN EN 24032 bzw. DIN EN 28673 verwendet werden. Mit dem Sechskant am Ende des Rollenzapfens kann je nach Ausführung die Exzentrizität gemäß Einbaubedingung eingestellt bzw. beim Festziehen der Befestigungsmutter gegen gehalten werden. Dabei ist darauf zu achten, dass das in den Datentabellen aufgeführte Anzugsmoment eingehalten wird.
- Bei starken Vibrationen können selbstsichernde Muttern nach DIN 985 oder andere Sicherungselemente verwendet werden. Werden selbstsichernde Muttern verwendet, so erhöht sich das Anzugsmoment. Das dadurch zusätzlich notwendige Anzugsmoment muss entsprechend berücksichtigt werden.



Stützrollen · Kurvenrollen



Inbetriebnahme von Stütz- und Kurvenrollen

Vor Inbetriebnahme sind Schmierbohrungen und ggf. Zuleitungen mit Schmierfett zu füllen, um Korrosion zu verhindern.

Zum Schmieren sollte ein Lithiumkomplekseifenfett auf Mineralölbasis, vorzugsweise „Fuchs Renolit LX-PEP der NLGI-Klasse 2 oder 3“, verwendet werden. Anderenfalls muss die Verträglichkeit bzw. Mischbarkeit der Fette überprüft werden. Das entsprechende Fettdatenblatt stellen wir auf Anfrage gerne bereit.

Erstbefüllung

Das Schmieren sollte am besten im betriebswarmen Zustand des Lagers durchgeführt werden. Die Befüllung sollte unter Drehung des Außenringes solange erfolgen, bis sich ein frischer Fettkragen an den Dichtspalten bildet.

Nachschmierung

Die Ermittlung der genauen Nachschmierfrist kann nur unter den jeweiligen Einsatzbedingungen erfolgen. Sie hängt im Wesentlichen von Belastungsverhältnis, Drehzahl, Temperatur, Bauart sowie den Einbau- und Umgebungsbedingungen der eingesetzten Stütz- oder Kurvenrolle ab. Zur Abschätzung der Nachschmierfrist bitten wir unter Angabe der o.g. Parameter um Ihre Kontaktaufnahme.

Schmierung der Gegenlaufbahn

Bei Stütz- und Kurvenrollen muss der Kontakt Außenmantel und Gegenläufer geschmiert werden. Hierfür können lithiumverseifte Schmierfette oder entsprechende Öle eingesetzt werden. Ein Nachschmierintervall kann nur unter Einsatzbedingungen ermittelt werden. Es muss in jedem Fall spätestens nachgeschmiert werden, wenn erste Anzeichen von Tribokorrosion an den Laufpartnern auftreten.



Yoke Type · Stud Type Track Rollers

Specification

Yoke Type Track Rollers

Yoke Type Track Rollers are cylindrical roller bearing units with a thick-walled and profiled outer ring. They are mounted on shafts and are available in single or double row design, with cage assembly or with a full complement set of rolling elements.

Yoke Type Track Rollers support high radial loads as well as axial loads which occur in applications such as cam gears, conveying systems etc., due to slight misalignment and skewed running of the components.

Yoke Type Track Rollers are available with or without seals.



NATR



NATR...PP



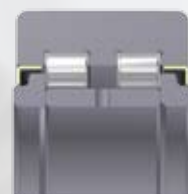
NATV



NATV...PP



NUTR



PWTR...2RS



NNTR...2ZL



Yoke Type · Stud Type Track Rollers

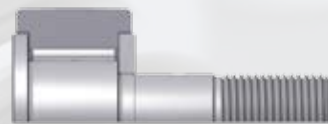
Specification

Stud Type Track Rollers

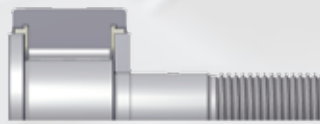
Stud Type Track Rollers like Yoke Type Track Rollers have a thick-walled and profiled outer ring. They have a solid roller stud with a fixing thread. These track rollers are available in single or double row design, with cage assembly or with a full complement set of rolling elements.

Stud Type Track Rollers support high radial loads as well as axial loads which occur in applications such as cam gears, conveying systems etc., due to slight misalignment and skewed running of the components.

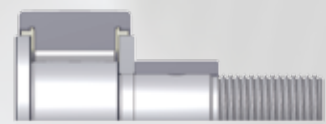
Stud Type Track Rollers are available with or without seals as well as with or without an eccentric shaft.



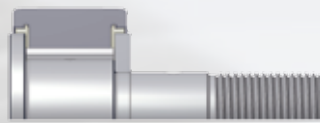
KR



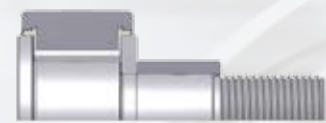
KR...PP



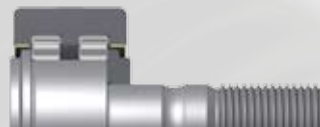
KRE...PP



KRV...PP



KRVE...PP



PWKR...2RS



PWKRE...2RS



NUKR



NUKRE

Design details for Yoke Type Track Rollers and Stud Type Track Rollers

Design of the lateral surface area of the outer ring (optimized profile)

All Yoke Type Track Rollers and Stud Type Track Rollers are equipped with a profiled outer ring. For type series NNTR see the respective crowned radius in the data sheet. All other Yoke Type Track Rollers and Stud Type Track Rollers - with the exception of the outer diameters 16 mm and 19 mm - are equipped with a contact optimized profile on the outer ring. The advantages of the optimized profile are:

- lower contact pressure between outer ring and mating track, even under tilted run
- reduced wear between the outer ring and the mating track and therefore longer nominal life time
- increased rigidity at the contact areas

On customer request Yoke Type Track Rollers and Stud Type Track Rollers are available with cylindrical profile. These Track Rollers are particularly used in applications where high rigidity is required and where skewed running and tilting do not arise. Yoke Type Track Rollers and Stud Type Track Rollers with cylindrical profile can be ordered by indicating the suffix „X“.

Load carrying capacity and fatigue limit load

The thick-walled outer rings of Yoke Type Track Rollers and Stud Type Track Rollers support high radial loads. Used in an application with a flat mating track the outer ring deforms elastically, which causes a modification in the load distribution of the track roller. This modified load distribution is taken calculatively into consideration by indicating the effective static load rating C_{orw} and the effective dynamic load rating C_{rw} . These load rating values can be drawn from the respective data sheet. In the context of life time calculation according to DIN ISO 281 the following equations apply:

$$C_{orw} = C_{or} \text{ and } C_{rw} = C_r$$

In addition and due to bending stress in the outer ring as a consequence of deformation the permissible statical radial load F_{or} and the permissible dynamic radial load F_r may not be exceeded. Unless otherwise indicated in the data sheets the following values for F_{or} and for F_r are used as a substitute:

$$F_{or} = C_{orw} \text{ and } F_r = C_{rw}$$



Yoke Type · Stud Type Track Rollers

Static load safety and minimum load

The static load safety factor S_o shows the static exposure and indicates the safety against permanent deformation within the bearing.

$$S_o = \frac{C_{orw}}{F_{or}}$$

- S_o static load safety factor
 C_{orw} effective radial static load rating
 F_{or} maximum radial static load acting on the track roller

At a static load safety factor $S_o < 8$ track rollers are considered as highly loaded. Please consider that static load safety factors ≤ 1 cause plastic deformations of the rolling elements and the raceways.

In order to ensure that the track roller does not lift from the mating track, it must be exposed to minimum load in dynamic operation. In normal cases the minimum load is calculated from the following ratio:

$$\frac{C_{orw}}{F_r} < 60$$

- F_r radial dynamic load acting of the track roller

Skewed running and tilting

Skewed and tilted running decreases the life time of the track roller. Through appropriate adjacent construction skewed and tilted running must be avoided.

Skewed running causes axial slippage between the outer ring and the mating track. Higher wear on the outer ring and the mating track has to be assumed, depending on the angle of the skewed running and the lubrication. In addition the track roller is exposed to additional axial load.

If tilted running arises, damaging edge stress may occur in the contact area between the outer ring and the mating track as well as in the track roller itself. In case of tilted running, track rollers with optimized profile or with crowned outside surface shall be preferred to track rollers with a cylindrical outer ring.

Sealing

Yoke Type Track Rollers and Stud Type Track Rollers are open or sealed on both sides. The availability of the respective type of the sealing depends on the type series of the track roller and is shown in the following table:

Type of track roller	Gap-type seal	Labyrinth seal	Protected lip seals	3-stage axial plain washers sealing
Stud Type Track Rollers	KR	NUKR	PWKR...2RS	KR...PP KRE...PP KRV...PP KRVE...PP
Yoke Type Track Rollers	NATR NATV	NUTR NNTR...2ZL	PWTR...2RS	NATR...PP NATV...PP

Lubrication / Operating temperature

By standard high grade lithium complex soap base grease according to consistency class NLGI 2 is used for the initial lubrication of all Yoke Type Track Rollers and Stud Type Track Rollers. This grease provides a good corrosion protection and is suitable for operating temperatures between -30°C and +140°C.

The grease sort Fuchs Renolit LX-PEP 2 and Fuchs Renolit LX-PEP 3 respectively are suitable for relubrication.

Sealed Yoke Type Track Rollers and Stud Type Track Rollers with suffix 2RS are applicable at operating temperatures from -30°C to +120°C, restricted by the seal material.

Yoke Type Track Rollers and Stud Type Track Rollers with suffix PP are applicable at operating temperatures from -30°C to +100°C, restricted by the seal washer material.

Limiting speed n_g

The maximum permissible speed in an application is basically determined by the permissible operation temperature of the track roller. Thus the maximum permissible speed depends on operational conditions such as load, lubrication and cooling situation. The limiting speed values shown in the data tables are guide values which were determined based on the following conditions:

- grease lubrication
- load $< 0,05 \cdot C_{orw}$
- external temperature 20°C
- temperature of the outer ring 70°C
- lubricated mating track

For higher loads or skewed running the limiting speed values have to be reduced accordingly. For Yoke Type Track Rollers and Stud Type Track Rollers with suffix RS the maximum permissible speed is limited by the permissible sliding speed at the seal lip.



Yoke Type · Stud Type Track Rollers

Dimensions and tolerances

The dimensions of Yoke Type Track Rollers and Stud Type Track Rollers comply with the specifications of ISO 7063. The dimensional and running tolerances are in compliance with tolerance class PN according to DIN 620-2 and ISO 492 respectively.

Deviations from DIN 620-2:

- diameter tolerance of the profile outer ring 0 / -0,05 mm
- diameter tolerance h10 for type series NNTR
- stud diameter tolerance h7 for Stud Type Track Rollers
- eccentric collar diameter tolerance h9 for Stud Type Track Rollers
- width tolerance B h12 for type series NATR, NATV, NUTR, PWTR
- roundness of the inner ring for type series NATR and NATV

Radial internal clearance

The radial internal clearance of Yoke Type Track Rollers and Stud Type Track Rollers is very close to radial internal clearance class C2 according to DIN 620-4.

Bore		Radial internal clearance							
d		C2		CN		C3		C4	
from	to	min.	max.	min.	max.	min.	max.	min.	max.
mm		µm							
-	24	0	25	20	45	35	60	50	75
24	30	0	25	20	45	35	60	50	75
30	40	5	30	25	50	45	70	60	85
40	50	5	35	30	60	50	80	70	100
50	65	10	40	40	70	60	90	80	110
65	80	10	45	40	75	65	100	90	125
80	100	15	50	50	85	75	110	105	140
100	120	15	55	50	90	85	125	125	165
120	140	15	60	60	105	100	145	145	190

Corrosion protected Yoke Type Track Rollers and Stud Type Track Rollers

For cases where Yoke Type Track Rollers and Stud Type Track Rollers are exposed to aggressive surrounding area and media, corrosion protection of components is an essential parameter for a long operational life time. Particularly in applications where the use of corrosion resistant bearing steel would not be cost-efficient or not required, we offer a low-priced alternative with special electroplated corrosion protection surface coating with a layer thickness of 2-5 µm. This coating reaches a resistance of 96 hours to white rust in a salt spray test according to DIN EN ISO 9227. Thus this coating is effective against moisture, contaminated water and also weak alkaline and acidic cleaning media.



Yoke Type · Stud Type Track Rollers

On customer request Yoke Type Track Rollers and Stud Type Track Rollers can be ordered with this galvanic corrosion protection coating by indicating the suffix "ZP".

Please note that for Yoke Type Track Rollers and Stud Type Track Rollers in corrosion protection version the tolerance values as per section „Dimensions and tolerances“ increase by double the coating thickness.

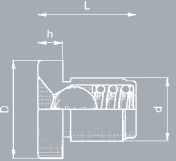
Suffixes

Suffix	Description
PP	3-stage seal with axial plain washer
2RS	Protected lip sealing
2ZL	Sealing shield with lamellar rings
ZP	Corrosion protecting coating
X	Outer ring with cylindrical surface area

Accessories for Stud Type Track Rollers

Drive fit lubrication nipples

By standard all Stud Type Track Rollers are supplied with 2 drive fit lubrication nipples according to the following table. These nipples are enclosed loosely in the package and have to be pressed in professionally before fitting the track roller.

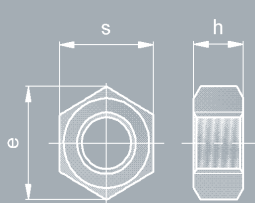
Drive fit lubrication nipple	Dimensions [mm]				Outer diameter track roller
	D	d	L	h	D
NIPA1	6	4	6	1,5	16 and 19
NIPA1x4,5	4,7	4	4,5	1	22 to 32
NIPA2x7,5	7,5	6	7,5	2	35 to 52
NIPA3x9,5	10	8	9,5	3	62 to 90

Fastening hexagonal nuts

Fastening hexagonal nuts according to DIN EN 24032 for M6 and M8 or according to DIN EN 28673 for all other dimensions **are not included**. By standard they are zinc-plated according to DIN ISO 4042 and can be requested and ordered based on the following table:



Yoke Type · Stud Type Track Rollers

	Fastening hexagonal nut*	Dimensions [mm]			Fastening Torque [Nm]
	size	s	e	h	
	M 6x1	10	11	5,2	3
	M 8x1,25	13	14,4	6,8	8
	M 10x1	16	17,8	8,4	15
	M 12x1,5	18	20	10,8	22
	M 16x1,5	24	26,8	14,8	58
	M 18x1,5	27	29,6	15,8	87
	M 20x1,5	30	33	18	120
	M 24x1,5	36	39,5	21,5	220
	M 30x1,5	46	50,9	25,6	450

* according to DIN EN 24032 and DIN EN 28673 respectively

Fastening of the Yoke Type Track Rollers and Stud Type Track Rollers

Yoke Type Track Rollers and Stud Type Track Rollers are precision machine units, which have to be handled carefully before and during the fitting. Only that way a failure-free run can be ensured.

- Yoke Type Track Rollers and Stud Type Track Rollers must be protected against dust, dirt and moisture.
- Adjacent construction has to be checked for dimensional, form and position accuracy as well as cleanliness.
- Seating areas shall be slightly oiled or rubbed with solid lubricant.

Adjacent construction for Yoke Type Track Rollers

- By standard the shaft diameter tolerance can be g6 for point load on the inner ring. The roundness of the shaft may not exceed 30% and the parallelism may not exceed 40% of the diameter tolerance. For critical applications it is advisable to define h5 for the tolerance of the shaft.
- The shoulder of the shaft must be planar, rectangular and sufficiently high. The height should be equal to the diameter of the respective loose lip.

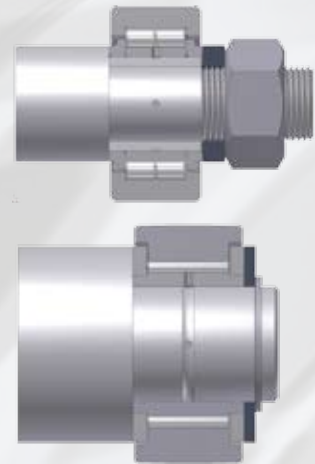
Mounting position and axial fastening of Yoke Type Track Rollers

- For Yoke Type Track Rollers type series NATR, NATV, and NUTR it has to be taken into consideration that the radial lubrication hole may not be positioned in the loaded area after the axial fastening of the track roller.



Yoke Type · Stud Type Track Rollers

- For Yoke Type Track Rollers type series NUTR, PWTR, and NNTR it has to be ensured that the inner ring and the loose lips must be axially located after fastening.
- Yoke Type Track Rollers type series NATR and NATV can be located with snap rings. If they are exposed to axial load they have to be supported additionally.



Adjacent construction for Stud Type Track Rollers

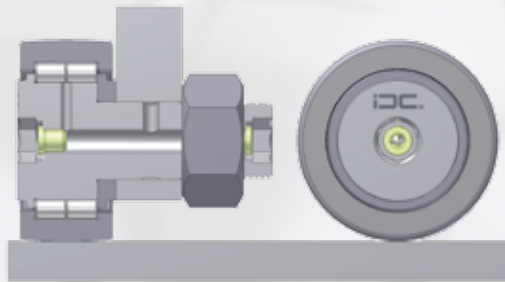
- The support bore of the adjacent construction can be basically H7 bore tolerance. For applications where high loads and/or strong vibrations occur, it is advisable to define an interference fit with h7 tolerance for the stud diameter.
- The contact areas for the Stud Type Track Rollers must be planar, rectangular and sufficiently high. The height should equal to the diameter of the respective washer disc. The entry chamfer on the support bore may be maximal $0,5 \times 45^\circ$. The resistance and surface finish of the contacting area of the nut has to be chosen appropriately, in order to avoid attrition of the preloading force as a consequence of setting effects.

Mounting position and axial fastening of Stud Type Track Rollers

- For Stud Type Track Rollers type series KR, KRV, NUKR, and PWKR has to be taken into consideration that the radial lubrication hole may not be positioned in the loaded area after the axial fastening of the track roller. The position of radial lubrication hole corresponds to the position of the brand name on the face side of the stud.
- Stud Type Track Rollers must be axially located with a fastening nut. Hexagonal nuts of steel grade 8.8 according to ISO 4032 and ISO 8673 respectively can be used for this purpose. With the hexagonal socket at the end of the stud the eccentricity can be adjusted according to the mounting conditions and the stud can be held while fixing and fastening the nut. The fastening torque stated in the data tables has to be observed.
- In applications where heavy vibrations occur, self-locking nuts according to DIN 985 or other appropriate locking elements can be used. For self-locking nuts, the fastening torque increases. The respective instructions of the nut manufacturer have to be followed.



Yoke Type · Stud Type Track Rollers



Initial operation of Yoke Type Track Rollers and Stud Type Track Rollers

Before initial operation the lubrication holes and, where applicable, the feed pipes have to be filled with grease in order to prevent corrosion. At this time the initial lubrication can be done.

For lubrication lithium complex soap base grease with a mineral oil base should be used, preferably Fuchs Renolit LX-PEP NLGI-Class 2 or 3. Otherwise the compatibility and mixability of the greases have to be checked. On request we provide you with the grease data sheet.

Initial fill

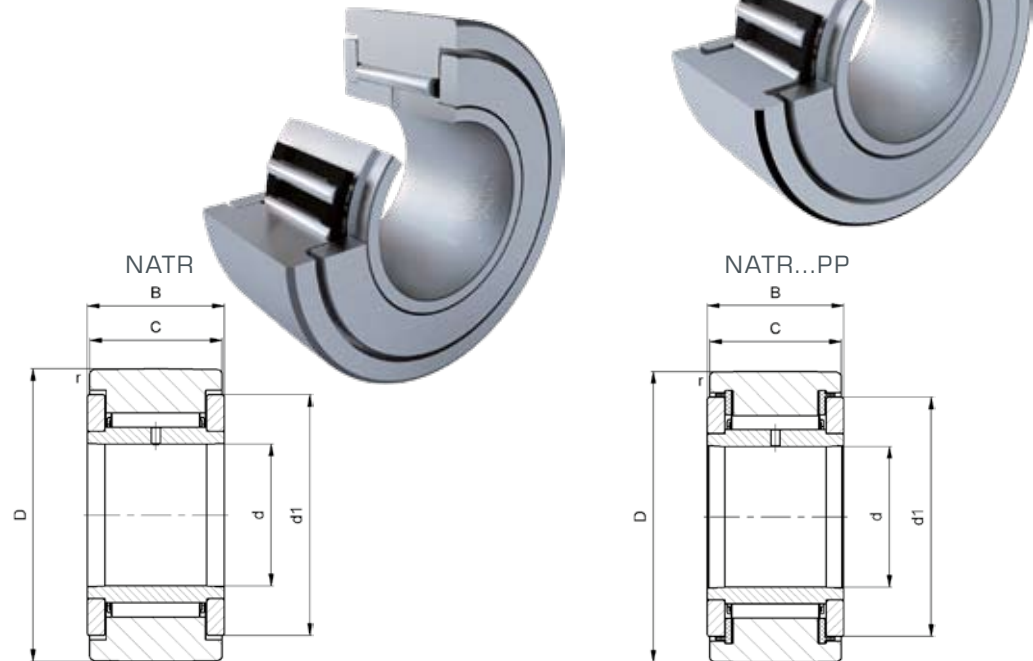
Primarily the lubrication shall be performed at operating state temperature of the track roller. Filling shall be continued while turning the outer ring until a fresh grease collar forms at the seal gaps.

Relubrication interval

The exact relubrication interval can just be determined in the context of the operational conditions. Fundamentally the most appropriate relubrication interval is dependant on the load ratio, the operational speed, the temperature, the type series, the mounting conditions and the surrounding conditions of the track roller. For an evaluation or estimation of the relubrication interval you may contact us and provide us with the above mentioned parameters.

Lubrication of the mating track

The contact area between the outer ring of the track roller and the mating track must be lubricated. Lithium complex soap base grease or corresponding oils can be used for this purpose. The relubrication interval can only be determined according to the operational conditions. In either case relubrication is required at the latest if indications of fretting corrosion occur.



				Abmessungen measures [mm]						Tragzahlen load ratings		Ermüdungs- grenz- belastung fatigue limit load	Grenz- drehzahl limiting speed
Bezeichnung description	Gewicht weight [kg]	Bezeichnung description	Gewicht weight [kg]	D	d	B	C	d ₁	r min.	dyn. C _{rW} [kN]	stat. C _{0rW} [kN]	C _{urW} [kN]	n _G [min ⁻¹]
NATR5	0,014	NATR5.PP	0,014	16 ¹⁾	5	12	11	12,5	0,15	3,0	3,2	0,38	14000
NATR6	0,020	NATR6.PP	0,019	19 ¹⁾	6	12	11	15	0,15	3,3	4,0	0,45	11000
NATR8	0,041	NATR8.PP	0,038	24	8	15	14	19	0,3	5,3	6,7	0,75	7500
NATR10	0,064	NATR10.PP	0,061	30	10	15	14	23	0,6	6,6	8,8	0,98	5500
NATR12	0,071	NATR12.PP	0,066	32	12	15	14	25	0,6	6,5	8,8	1,34	4500
NATR15	0,104	NATR15.PP	0,095	35	15	19	18	27,6	0,6	9,4	14,7	1,63	3600
NATR17	0,144	NATR17.PP	0,139	40	17	21	20	31,5	1	10,8	17,0	1,8	2900
NATR20	0,246	NATR20.PP	0,236	47	20	25	24	36,5	1	15,0	27,0	2,95	2400
NATR25	0,275	NATR25.PP	0,271	52	25	25	24	41,5	1	15,5	29,0	3,06	1800
NATR30	0,470	NATR30.PP	0,444	62	30	29	28	51	1	22,1	41,4	4,6	1300
-	-	NATR35.PP	0,547	72	35	29	28	58	1,1	23,6	47,8	5,4	1000
-	-	NATR40.PP	0,795	80	40	32	30	66	1,1	30,2	59,7	7,05	850
-	-	NATR50.PP	0,867	90	50	32	30	76	1,1	29,6	59,3	7,15	650

D = optimiertes Balligkeitsprofil

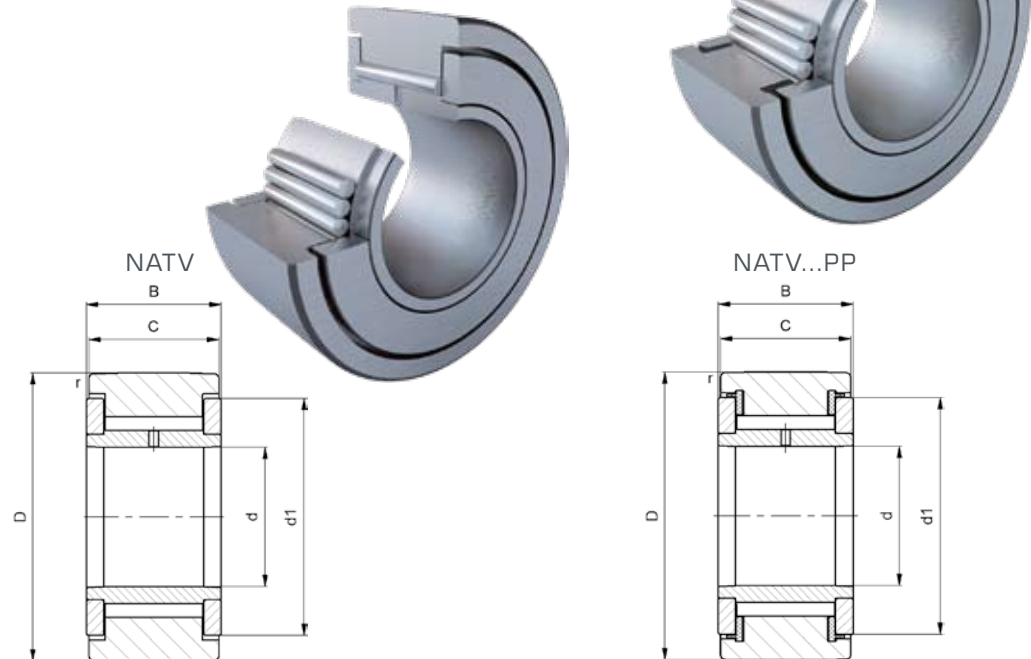
D = optimised crowned profile

¹⁾ D = Balligkeitsprofil R 500 mm

¹⁾ D = crowned profile R 500 mm



Baureihe / Series
NATV / NATV...PP



				Abmessungen measures [mm]						Tragzahlen load ratings		Ermüdungs- grenz- belastung fatigue limit load	Grenz- drehzahl limiting speed
Bezeichnung description	Gewicht weight [kg]	Bezeichnung description	Gewicht weight [kg]	D	d	B	C	d ₁	r min.	dyn. C _{rW} [kN]	stat. C _{0rW} [kN]	C _{urW} [kN]	n _G [min ⁻¹]
NATV5	0,015	NATV5.PP	0,015	16 ¹⁾	5	12	11	12,5	0,15	5,0	6,4	0,79	3800
NATV6	0,021	NATV6.PP	0,021	19 ¹⁾	6	12	11	15	0,15	5,5	7,3	0,96	3100
NATV8	0,042	NATV8.PP	0,041	24	8	15	14	19	0,3	7,6	10,2	1,38	2500
NATV10	0,065	NATV10.PP	0,064	30	10	15	14	23	0,6	9,2	13,2	1,75	2100
NATV12	0,072	NATV12.PP	0,069	32	12	15	14	25	0,6	9,4	13,6	1,86	1800
NATV15	0,109	NATV15.PP	0,101	35	15	19	18	27,6	0,6	12,9	21,2	2,8	1600
NATV17	0,152	NATV17.PP	0,147	40	17	21	20	31,5	1	15,6	25,5	3,1	1400
NATV20	0,254	NATV20.PP	0,245	47	20	25	24	36,5	1	21,5	41,6	5,1	1300
NATV25	0,285	NATV25.PP	0,281	52	25	25	24	41,5	1	22,1	44,0	5,4	1000
NATV30	0,481	NATV30.PP	0,468	62	30	29	28	51	1	30,6	62,3	7,7	850
-	-	NATV35.PP	0,630	72	35	29	28	58	1,1	32,5	69,9	8,9	750
-	-	NATV40.PP	0,832	80	40	32	30	66	1,1	39,6	83,6	11	650
-	-	NATV50.PP	0,969	90	50	32	30	76	1,1	39,2	87,0	11,6	550

D = optimiertes Balligkeitsprofil

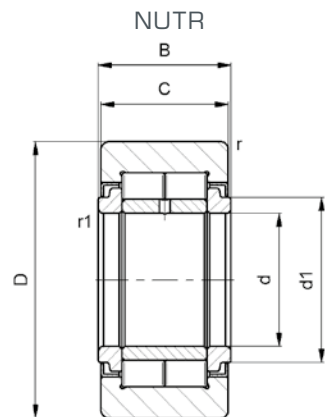
D = optimised crowned profile

¹⁾ D = Balligkeitsprofil R 500 mm

¹⁾ D = crowned profile R 500 mm



Baureihe / Series
NUTR

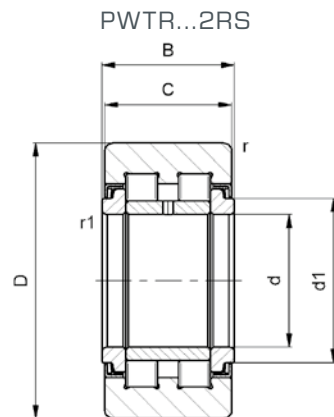


Bezeichnung ¹⁾ description	Gewicht weight [kg]	Abmessungen measures [mm]							Tragzahlen load ratings				Ermüdungs- grenz- belastung fatigue limit load C_{urw} [kN]	Grenz- drehzahl limiting speed n_G [min ⁻¹]
		D	d	B	C	d ₁	r min.	r ₁ min.	dyn. C_{rw} [kN]	stat. C_{orw} [kN]	dyn. F_r [kN]	stat. F_{or} [kN]		
NUTR15	0,099	35	15	19	18	20	0,6	0,3	16,9	17,5	8,6	14,5	2,1	6500
NUTR17	0,147	40	17	21	20	22	1	0,5	19,4	22,1	13,6	21,3	2,7	5500
NUTR1542	0,158	42	15	19	18	20	0,6	0,3	20,3	24	21,8	22,6	2,8	6500
NUTR1747	0,220	47	17	21	20	22	1	0,5	22,2	27,9	27,9	27,9	3,3	5500
NUTR20	0,245	47	20	25	24	27	1	0,5	28,6	32,4	17	29	4,2	4200
NUTR2052	0,321	52	20	25	24	27	1	0,5	31,9	39,5	34,3	39,5	4,9	4200
NUTR25	0,281	52	25	25	24	31	1	0,5	29,9	34,6	17,7	25	4,5	4200
NUTR2562	0,450	62	25	25	24	31	1	0,5	36	48,8	47	48,8	6	4200
NUTR30	0,465	62	30	29	28	38	1	0,5	41,8	47,1	23,8	40,5	6,1	2600
NUTR3072	0,697	72	30	29	28	38	1	0,5	49,1	63,6	58,5	62,5	7,8	2600
NUTR35	0,630	72	35	29	28	44	1,1	0,6	46,4	56,7	32,8	53,8	7,3	2100
NUTR3580	0,836	80	35	29	28	44	1,1	0,6	52	69,9	64,5	69,9	8,7	2100
NUTR40	0,816	80	40	32	30	50,5	1,1	0,6	55,8	65,7	31,3	52,8	9,2	1600
NUTR45	0,883	85	45	32	30	55,2	1,1	0,6	55,2	67,9	32	53,8	9,5	1400
NUTR4090	1,129	90	40	32	30	50,5	1,1	0,6	64,2	85,3	73,5	85,3	11,7	1600
NUTR50	0,950	90	50	32	30	59,8	1,1	0,6	53,9	69,8	32,3	54,8	9,9	1300
NUTR45100	1,396	100	45	32	30	55,2	1,1	0,6	68,9	96,8	93	96,8	13	1400
NUTR50110	1,690	110	50	32	30	59,8	1,1	0,6	73,2	108	108	108	14,6	1300

D = optimiertes Balligkeitsprofil
D = optimised crowned profile



Baureihe / Series
PWTR...2RS

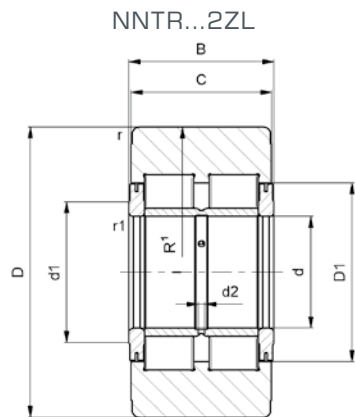


Bezeichnung ¹⁾ description	Gewicht weight [kg]	Abmessungen measures [mm]							Tragzahlen load ratings				Ermüdungs- grenz- belastung fatigue limit load C _{urw} [kN]	Grenz- drehzahl limiting speed n _G [min ⁻¹]
		D	d	B	C	d ₁	r min.	r ₁ min.	dyn. C _{rw} [kN]	stat. C _{orw} [kN]	dyn. F _r [kN]	stat. F _{or} [kN]		
PWTR15.2RS	0,099	35	15	19	18	20	0,6	0,3	13	13	9	11,4	1,5	6000
PWTR17.2RS	0,147	40	17	21	20	22	1	0,5	14,7	16,2	13,8	14,1	1,85	5000
PWTR1542.2RS	0,158	42	15	19	18	20	0,6	0,3	15	16,4	16,4	16,4	1,92	6000
PWTR1747.2RS	0,220	47	17	21	20	22	1	0,5	16,4	18,9	18,9	18,9	2,23	5000
PWTR20.2RS	0,245	47	20	25	24	27	1	0,5	23,7	26,3	18,3	25	3,2	3800
PWTR2052.2RS	0,321	52	20	25	24	27	1	0,5	26	30,9	29,8	30,9	4,35	3800
PWTR25.2RS	0,281	52	25	25	24	31	1	0,5	24,7	28,1	19	27,3	3,5	3800
PWTR2562.2RS	0,450	62	25	25	24	31	1	0,5	29,2	37,5	37,5	37,5	4,5	3800
PWTR30.2RS	0,465	62	30	29	28	38	1	0,5	35,5	39,4	23	34,3	4,75	2200
PWTR3072.2RS	0,697	72	30	29	28	38	1	0,5	41,1	51,2	51,2	51,2	6,15	2200
PWTR35.2RS	0,630	72	35	29	28	44	1,1	0,6	39,3	47,1	31,3	43,3	5,7	1800
PWTR3580.2RS	0,836	80	35	29	28	44	1,1	0,6	43,8	57,6	57,6	57,6	6,9	1800
PWTR40.2RS	0,816	80	40	32	30	50,5	1,1	0,6	46,3	53,5	34,3	50,5	6,55	1500
PWTR45.2RS	0,883	85	45	32	30	55,2	1,1	0,6	47,2	55,1	35	51,5	6,8	1300
PWTR4090.2RS	1,129	90	40	32	30	50,5	1,1	0,6	53	68,6	68,6	68,6	8,25	1500
PWTR50.2RS	0,950	90	50	32	30	59,8	1,1	0,6	47,8	56,6	35,8	53	7,1	1100
PWTR45100.2RS	1,396	100	45	32	30	55,2	1,1	0,6	56,7	77,6	77,6	77,6	9,3	1300
PWTR50110.2RS	1,690	110	50	32	30	59,8	1,1	0,6	60,1	86,2	86,2	86,2	10,3	1100

D = optimiertes Balligkeitsprofil
D = optimised crowned profile



Baureihe / Series
NNTR...2ZL



		Abmessungen measures [mm]						Anschlussmaße mounting dimensions [mm]			Anzahl der Schmier- bohrungen number of lubrication holes
Bezeichnung ¹⁾ description	Gewicht weight [kg]	D	d	B	C	r min.	r ₁ min.	d1	D1	d2	
NNTR50x130x65.2ZL	5,2	130	50	65	63	3	2	63	80	3	3
NNTR55x140x70.2ZL	6,4	140	55	70	68	3	2	73	91	4	3
NNTR60x150x75.2ZL	7,8	150	60	75	73	3	2	78	97	4	3
NNTR65x160x75.2ZL	8,8	160	65	75	73	3	2	82	103	5	3
NNTR70x180x85.2ZL	13	180	70	85	83	3	2	92	115	5	3
NNTR80x200x90.2ZL	16,8	200	80	90	88	4	2	102	127	5	3
NNTR90x220x100.2ZL	22,5	220	90	100	98	4	2,5	119	146	5	3
NNTR100x240x105.2ZL	28	240	100	105	103	4	2,5	132	160	6	6
NNTR110x260x115.2ZL	35,6	260	110	115	113	4	2,5	143	174	6	6
NNTR120x290x135.2ZL	53	290	120	135	133	4	3	155	191	8	6
NNTR130x310x146.2ZL	65,2	310	130	146	144	5	3	165	204	8	6

¹⁾ R = 10000 bei NNTR50x130x65.2ZL bis NNTR110x260x115.2ZL
R = 10000 for NNTR50x130x65.2ZL to NNTR110x260x115.2ZL
R = 15000 bei NNTR120x290x135.2ZL bis NNTR130x310x146.2ZL
R = 15000 for NNTR120x290x135.2ZL to NNTR130x310x146.2ZL



Baureihe / Series
NNTR...2ZL

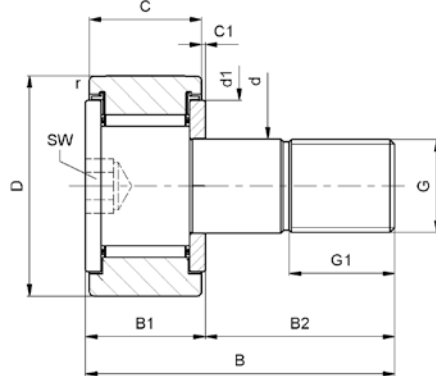
	Tragzahlen load ratings				Ermüdungs- grenzbelastung fatigue limit load	Grenzdrehzahl limiting speed	Bezeichnung ¹⁾ description
	dyn. C _{rw} [kN]	stat. C _{orw} [kN]	dyn. F _r [kN]	stat. F _{or} [kN]	C _{urw} [kN]	n _G [min ⁻¹]	
	183	258	245	249	34	900	NNTR50x130x65.2ZL
	210	295	252	295	41	780	NNTR55x140x70.2ZL
	243	345	298	343	48	730	NNTR60x150x75.2ZL
	260	370	318	370	51	650	NNTR65x160x75.2ZL
	333	480	420	480	68	580	NNTR70x180x85.2ZL
	393	575	503	575	79	500	NNTR80x200x90.2ZL
	478	680	540	680	93,5	410	NNTR90x220x100.2ZL
	548	785	630	785	106	360	NNTR100x240x105.2ZL
	633	935	738	935	128	320	NNTR110x260x115.2ZL
	838	1270	1005	1270	165	290	NNTR120x290x135.2ZL
	960	1470	1160	1470	191	270	NNTR130x310x146.2ZL



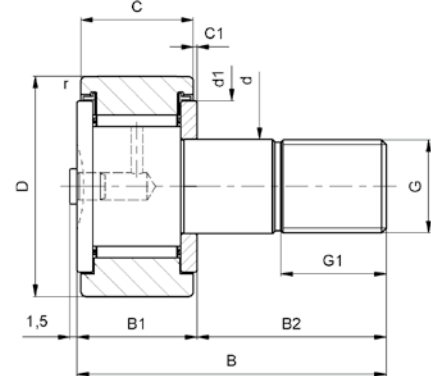
Baureihe / Series
KR...



KR...SK, KR...SK.PP



KR16, KR16.PP, KRE16.PP, KR19, KR19.PP, KRE19.PP



		Abmessungen measures [mm]																
Bezeichnung description	Gewicht weight [kg]	D	d	B	B1 max.	B2	B3	C	C1	r min.	d1	d2	G	G1	SW	Exzenter eccentric collar		
																de	Be	e
KR16	0,019	16 ¹⁾	6	28	12,2	16	-	11	0,6	0,15	12,5	-	M6x1	8	-	-	-	-
KR16.PP	0,019	16 ¹⁾	6	28	12,2	16	-	11	0,6	0,15	12,5	-	M6x1	8	-	-	-	-
KR16.SK	0,019	16 ¹⁾	6	28	12,2	16	-	11	0,6	0,15	12,5	-	M6x1	8	4	-	-	-
KR16.SK.PP	0,019	16 ¹⁾	6	28	12,2	16	-	11	0,6	0,15	12,5	-	M6x1	8	4	-	-	-
KRE16.PP	0,02	16 ¹⁾	6	28	12,2	16	-	11	0,6	0,15	12,5	-	M6x1	8	-	9	7	0,5
KR19	0,029	19 ¹⁾	8	32	12,2	20	-	11	0,6	0,15	15	-	M8x1,25	10	-	-	-	-
KR19.PP	0,029	19 ¹⁾	8	32	12,2	20	-	11	0,6	0,15	15	-	M8x1,25	10	-	-	-	-
KR19.SK	0,029	19 ¹⁾	8	32	12,2	20	-	11	0,6	0,15	15	-	M8x1,25	10	4	-	-	-
KR19.SK.PP	0,029	19 ¹⁾	8	32	12,2	20	-	11	0,6	0,15	15	-	M8x1,25	10	4	-	-	-
KRE19.PP	0,032	19 ¹⁾	8	32	12,2	20	-	11	0,6	0,15	15	-	M8x1,25	10	-	11	9	0,5
KR22	0,045	22	10	36	13,2	23	-	12	0,6	0,3	17,5	-	M10x1	12	5	-	-	-
KR22.PP	0,045	22	10	36	13,2	23	-	12	0,6	0,3	17,5	-	M10x1	12	5	-	-	-
KRE22.PP	0,047	22	10	36	13,2	23	-	12	0,6	0,3	17,5	-	M10x1	12	5	13	10	0,5
KR26	0,059	26	10	36	13,2	23	-	12	0,6	0,3	17,5	-	M10x1	12	5	-	-	-
KR26.PP	0,059	26	10	36	13,2	23	-	12	0,6	0,3	17,5	-	M10x1	12	5	-	-	-
KRE26.PP	0,062	26	10	36	13,2	23	-	12	0,6	0,3	17,5	-	M10x1	12	5	13	10	0,5
KR30	0,092	30	12	40	15,2	25	6	14	0,6	0,6	23	3	M12x1,5	13	6	-	-	-
KR30.PP	0,088	30	12	40	15,2	25	6	14	0,6	0,6	23	3	M12x1,5	13	6	-	-	-
KRE30.PP	0,093	30	12	40	15,2	25	-	14	0,6	0,6	23	-	M12x1,5	13	6	15	11	0,5
KR32	0,103	32	12	40	15,2	25	6	14	0,6	0,6	23	3	M12x1,5	13	6	-	-	-
KR32.PP	0,098	32	12	40	15,2	25	6	14	0,6	0,6	23	3	M12x1,5	13	6	-	-	-
KRE32.PP	0,104	32	12	40	15,2	25	-	14	0,6	0,6	23	-	M12x1,5	13	6	15	11	0,5

D = optimiertes Balligkeitsprofil

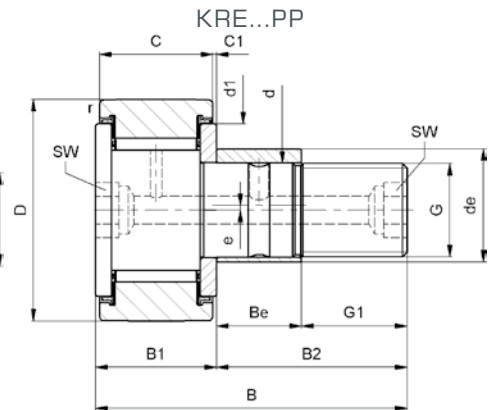
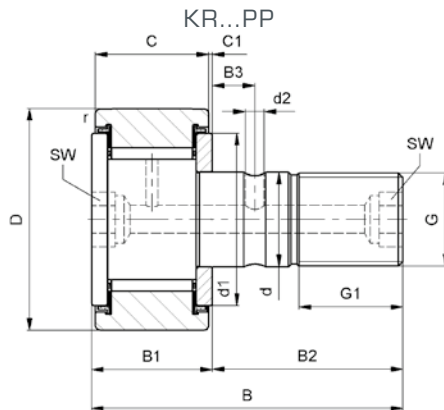
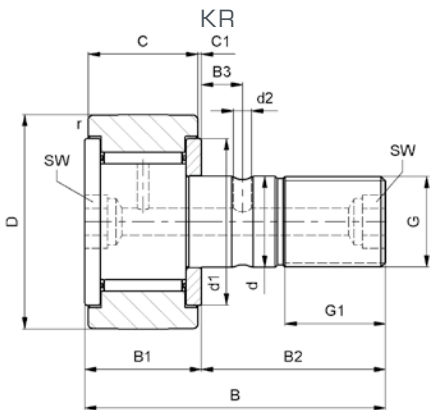
D = optimised crowned profile

¹⁾ D = Balligkeitsprofil R 500 mm

¹⁾ D = crowned profile R 500 mm



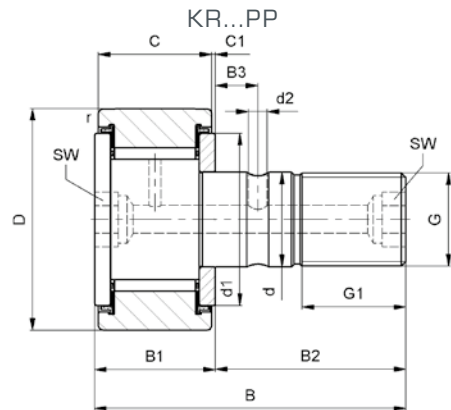
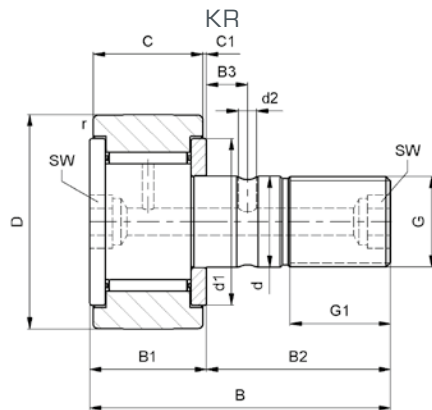
Baureihe / Series
KR...



	Mutteranziehmoment nut tightening torque	Tragzahlen load ratings		Ermüdungs- grenzbelastung fatigue limit load	Grenzdrehzahl limiting speed	Einschlag- schmiernippel drive fit lubrication nipple	Bezeichnung description
	MA [Nm]	dyn. C_{rw} [kN]	stat. C_{erw} [kN]	C_{urw} [kN]	nG [min ⁻¹]		
	3	3,0	3,2	0,38	14000	NIPA1	KR16
	3	3,0	3,2	0,38	14000	NIPA1	KR16.PP
	3	3,0	3,2	0,38	14000	-	KR16.SK
	3	3,0	3,2	0,38	14000	-	KR16.SK.PP
	3	3,0	3,2	0,38	14000	NIPA1	KRE16.PP
	8	3,3	4,0	0,45	11000	NIPA1	KR19
	8	3,3	4,0	0,45	11000	NIPA1	KR19.PP
	8	3,3	4,0	0,45	11000	-	KR19.SK
	8	3,3	4,0	0,45	11000	-	KR19.SK.PP
	8	3,3	4,0	0,45	11000	NIPA1	KRE19.PP
	15	4,3	5,3	0,61	8000	NIPA1x4,5	KR22
	15	4,3	5,3	0,61	8000	NIPA1x4,5	KR22.PP
	15	4,3	5,3	0,61	8000	NIPA1x4,5	KRE22.PP
	15	4,8	6,0	0,71	8000	NIPA1x4,5	KR26
	15	4,8	6,0	0,71	8000	NIPA1x4,5	KR26.PP
	15	4,8	6,0	0,71	8000	NIPA1x4,5	KRE26.PP
	22	6,6	8,8	0,98	5500	NIPA1x4,5	KR30
	22	6,6	8,8	0,98	5500	NIPA1x4,5	KR30.PP
	22	6,6	8,8	0,98	5500	NIPA1x4,5	KRE30.PP
	22	6,9	9,0	1,05	5500	NIPA1x4,5	KR32
	22	6,9	9,0	1,05	5500	NIPA1x4,5	KR32.PP
	22	6,9	9,0	1,05	5500	NIPA1x4,5	KRE32.PP



Baureihe / Series
KR...

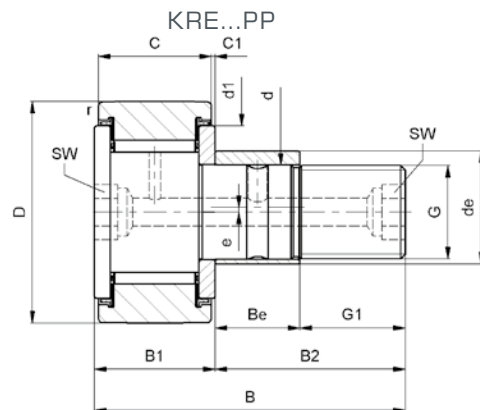


		Abmessungen measures [mm]																	
Bezeichnung description	Gewicht weight [kg]	D	d	B	B1 max.	B2	B3	C	C1	r min.	d1	d2	G	G1	SW	Exzenter eccentric collar			
																de	Be	e	
KR35	0,173	35	16	52	19,6	32,5	8	18	0,8	0,6	27,6	3	M16x1,5	17	8	-	-	-	
KR35.PP	0,164	35	16	52	19,6	32,5	8	18	0,8	0,6	27,6	3	M16x1,5	17	8	-	-	-	
KRE35.PP	0,177	35	16	52	19,6	32,5	-	18	0,8	0,6	27,6	-	M16x1,5	17	8	20	14	1	
KR40	0,247	40	18	58	21,6	36,5	8	20	0,8	1	31,5	3	M18x1,5	19	8	-	-	-	
KR40.PP	0,239	40	18	58	21,6	36,5	8	20	0,8	1	31,5	3	M18x1,5	19	8	-	-	-	
KRE40.PP	0,255	40	18	58	21,6	36,5	-	20	0,8	1	31,5	-	M18x1,5	19	8	22	16	1	
KR47.PP	0,381	47	20	66	25,6	40,5	9	24	0,8	1	36,5	4	M20x1,5	21	10	-	-	-	
KRE47.PP	0,400	47	20	66	25,6	40,5	-	24	0,8	1	36,5	-	M20x1,5	21	10	24	18	1	
KR52.PP	0,454	52	20	66	25,6	40,5	9	24	0,8	1	36,5	4	M20x1,5	21	10	-	-	-	
KRE52.PP	0,473	52	20	66	25,6	40,5	-	24	0,8	1	36,5	-	M20x1,5	21	10	24	18	1	
KR62.PP	0,770	62	24	80	30,6	49,5	11	29	0,8	1	44	4	M24x1,5	25	14	-	-	-	
KRE62.PP	0,798	62	24	80	30,6	49,5	-	29	0,8	1	44	-	M24x1,5	25	14	28	22	1	
KR72.PP	1,010	72	24	80	30,6	49,5	11	29	0,8	1,1	44	4	M24x1,5	25	14	-	-	-	
KRE72.PP	1,038	72	24	80	30,6	49,5	-	29	0,8	1,1	44	-	M24x1,5	25	14	28	22	1	
KR80.PP	1,608	80	30	100	37	63	15	35	1	1,1	53	4	M30x1,5	32	14	-	-	-	
KRE80.PP	1,665	80	30	100	37	63	-	35	1	1,1	53	-	M30x1,5	32	14	35	29	1,5	
KR90.PP	1,975	90	30	100	37	63	15	35	1	1,1	53	4	M30x1,5	32	14	-	-	-	
KRE90.PP	2,032	90	30	100	37	63	-	35	1	1,1	53	-	M30x1,5	32	14	35	29	1,5	

D = optimiertes Balligkeitsprofil
D = optimised crowned profile



Baureihe / Series
KR...



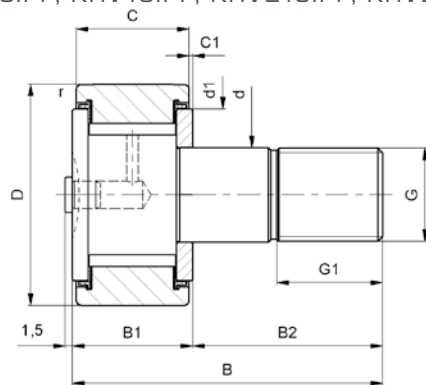
	Mutteranzieh- drehmoment nut tightening torque	Tragzahlen load ratings		Ermüdungs- grenzbelastung fatigue limit load	Grenz- drehzahl limiting speed	Einschlag- schmiernippel drive fit lubrication nipple	Bezeichnung description
	MA [Nm]	dyn. C_{rW} [kN]	stat. C_{grW} [kN]	C_{urW} [kN]	nG [min ⁻¹]		
	58	9,4	14,7	1,63	3600	NIPA2x7,5	KR35
	58	9,4	14,7	1,63	3600	NIPA2x7,5	KR35.PP
	58	9,4	14,7	1,63	3600	NIPA2x7,5	KRE35.PP
	87	10,8	17,0	1,79	2900	NIPA2x7,5	KR40
	87	10,8	17,0	1,79	2900	NIPA2x7,5	KR40.PP
	87	10,8	17,0	1,79	2900	NIPA2x7,5	KRE40.PP
	120	15,0	27,0	2,95	2400	NIPA2x7,5	KR47.PP
	120	15,0	27,0	2,95	2400	NIPA2x7,5	KRE47.PP
	120	16,3	29,9	3,3	2400	NIPA2x7,5	KR52.PP
	120	16,3	29,9	3,3	2400	NIPA2x7,5	KRE52.PP
	220	25,1	48,4	5,8	1900	NIPA3x9,5	KR62.PP
	220	25,1	48,4	5,8	1900	NIPA3x9,5	KRE62.PP
	220	26,7	50,4	6,35	1900	NIPA3x9,5	KR72.PP
	220	26,7	50,4	6,35	1900	NIPA3x9,5	KRE72.PP
	450	37,7	79,3	9,45	1300	NIPA3x9,5	KR80.PP
	450	37,7	79,3	9,45	1300	NIPA3x9,5	KRE80.PP
	450	39,4	81,5	10,05	1300	NIPA3x9,5	KR90.PP
	450	39,4	81,5	10,05	1300	NIPA3x9,5	KRE90.PP



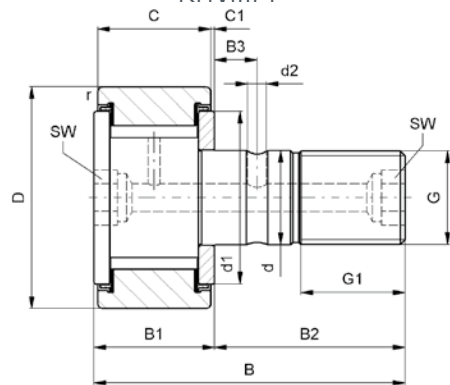
Baureihe / Series
KRV...PP



KRV16.PP, KRV19.PP, KRVE16.PP, KRVE19.PP



KRV...PP

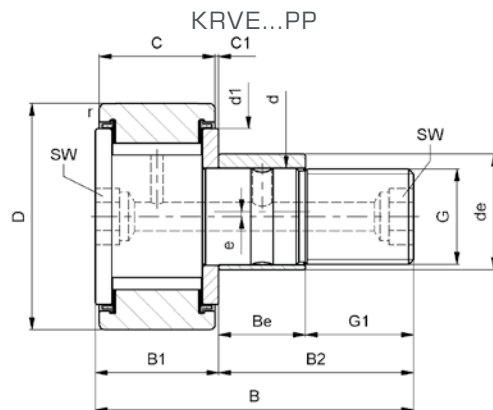


		Abmessungen measures [mm]																
Bezeichnung description	Gewicht weight [kg]	D	d	B	B1 max.	B2	B3	C	C1	r min.	d1	d2	G	G1	SW	Exzenter eccentric collar		
																de	Be	e
KRV16.PP	0,019	16 ¹⁾	6	28	12,2	16	-	11	0,6	0,15	12,5	-	M6x1	8	-	-	-	-
KRVE16.PP	0,021	16 ¹⁾	6	28	12,2	16	-	11	0,6	0,15	12,5	-	M6x1	8	-	9	7	0,5
KRV19.PP	0,031	19 ¹⁾	8	32	12,2	20	-	11	0,6	0,15	15	-	M8x1,25	10	-	-	-	-
KRVE19.PP	0,034	19 ¹⁾	8	32	12,2	20	-	11	0,6	0,15	15	-	M8x1,25	10	-	11	9	0,5
KRV22.PP	0,045	22	10	36	13,2	23	-	12	0,6	0,3	17,5	-	M10x1	12	5	-	-	-
KRVE22.PP	0,048	22	10	36	13,2	23	-	12	0,6	0,3	17,5	-	M10x1	12	5	13	10	0,5
KRV26.PP	0,059	26	10	36	13,2	23	-	12	0,6	0,3	17,5	-	M10x1	12	5	-	-	-
KRVE26.PP	0,064	26	10	36	13,2	23	-	12	0,6	0,3	17,5	-	M10x1	12	5	13	10	0,5
KRV30.PP	0,091	30	12	40	15,2	25	6	14	0,6	0,6	23	3	M12x1,5	13	6	-	-	-
KRVE30.PP	0,096	30	12	40	15,2	25	-	14	0,6	0,6	23	-	M12x1,5	13	6	15	11	0,5
KRV32.PP	0,100	32	12	40	15,2	25	6	14	0,6	0,6	23	3	M12x1,5	13	6	-	-	-
KRVE32.PP	0,106	32	12	40	15,2	25	-	14	0,6	0,6	23	-	M12x1,5	13	6	15	11	0,5
KRV35.PP	0,166	35	16	52	19,6	32,5	8	18	0,8	0,6	27,6	3	M16x1,5	17	8	-	-	-
KRVE35.PP	0,179	35	16	52	19,6	32,5	-	18	0,8	0,6	27,6	-	M16x1,5	17	8	20	14	1
KRV40.PP	0,247	40	18	58	21,6	36,5	8	20	0,8	1	31,5	3	M18x1,5	19	8	-	-	-
KRVE40.PP	0,263	40	18	58	21,6	36,5	-	20	0,8	1	31,5	-	M18x1,5	19	8	22	16	1
KRV47.PP	0,390	47	20	66	25,6	40,5	9	24	0,8	1	36,5	4	M20x1,5	21	10	-	-	-
KRVE47.PP	0,410	47	20	66	25,6	40,5	-	24	0,8	1	36,5	-	M20x1,5	21	10	24	18	1
KRV52.PP	0,463	52	20	66	25,6	40,5	9	24	0,8	1	36,5	4	M20x1,5	21	10	-	-	-
KRVE52.PP	0,484	52	20	66	25,6	40,5	-	24	0,8	1	36,5	-	M20x1,5	21	10	24	18	1
KRV62.PP	0,787	62	24	80	30,6	49,5	11	29	0,8	1	44	4	M24x1,5	25	14	-	-	-
KRVE62.PP	0,815	62	24	80	30,6	49,5	-	29	0,8	1	44	-	M24x1,5	25	14	28	22	1
KRV72.PP	1,027	72	24	80	30,6	49,5	11	29	0,8	1,1	44	4	M24x1,5	25	14	-	-	-
KRVE72.PP	1,065	72	24	80	30,6	49,5	-	29	0,8	1,1	44	-	M24x1,5	25	14	28	22	1
KRV80.PP	1,636	80	30	100	37	63	15	35	1	1,1	53	4	M30x1,5	32	14	-	-	-
KRVE80.PP	1,693	80	30	100	37	63	-	35	1	1,1	53	-	M30x1,5	32	14	35	29	1,5
KRV90.PP	2,003	90	30	100	37	63	15	35	1	1,1	53	4	M30x1,5	32	14	-	-	-
KRVE90.PP	2,060	90	30	100	37	63	-	35	1	1,1	53	-	M30x1,5	32	14	35	29	1,5

D = optimiertes Balligkeitsprofil - D = optimised crowned profile - ¹⁾ D = Balligkeitsprofil R 500 mm - ¹⁾ D = crowned profile R 500 mm



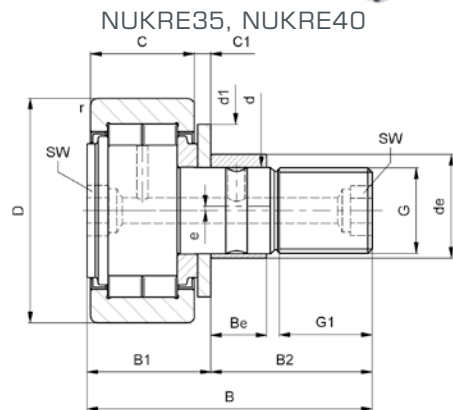
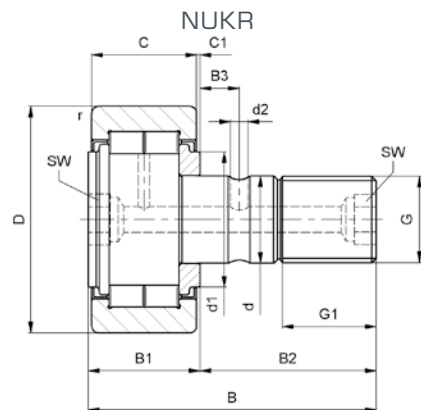
Baureihe / Series
KRV...PP



	Mutteranziehmoment nut tightening torque	Tragzahlen load ratings		Ermüdungs- grenzbelastung fatigue limit load	Grenzdrehzahl limiting speed	Einschlag- schmiernippel drive fit lubrication nipple	Bezeichnung description
	MA [Nm]	dyn. C _{rw} [kN]	stat. C _{orw} [kN]	C _{urw} [kN]	nG [min ⁻¹]		
	3	4,9	6,1	0,79	3800	NIPA1	KRV16.PP
	3	4,9	6,1	0,79	3800	NIPA1	KRVE16.PP
	8	5,4	7,2	0,96	3100	NIPA1	KRV19.PP
	8	5,4	7,2	0,96	3100	NIPA1	KRVE19.PP
	15	6,4	8,8	1,08	2600	NIPA1x4,5	KRV22.PP
	15	6,4	8,8	1,08	2600	NIPA1x4,5	KRVE22.PP
	15	7,6	11,1	1,32	2600	NIPA1x4,5	KRV26.PP
	15	7,6	11,1	1,32	2600	NIPA1x4,5	KRVE26.PP
	22	9,5	14,1	1,75	2100	NIPA1x4,5	KRV30.PP
	22	9,5	14,1	1,75	2100	NIPA1x4,5	KRVE30.PP
	22	10,1	15,2	1,88	2100	NIPA1x4,5	KRV32.PP
	22	10,1	15,2	1,88	2100	NIPA1x4,5	KRVE32.PP
	58	12,9	21,4	2,8	1600	NIPA2x7,5	KRV35.PP
	58	12,9	21,4	2,8	1600	NIPA2x7,5	KRVE35.PP
	87	15,3	26,2	3,08	1400	NIPA2x7,5	KRV40.PP
	87	15,3	26,2	3,08	1400	NIPA2x7,5	KRVE40.PP
	120	20,7	40,3	5,1	1300	NIPA2x7,5	KRV47.PP
	120	20,7	40,3	5,1	1300	NIPA2x7,5	KRVE47.PP
	120	22,8	46,9	5,75	1300	NIPA2x7,5	KRV52.PP
	120	22,8	46,9	5,75	1300	NIPA2x7,5	KRVE52.PP
	220	33,7	71,6	9,4	1100	NIPA3x9,5	KRV62.PP
	220	33,7	71,6	9,4	1100	NIPA3x9,5	KRVE62.PP
	220	36,4	78,0	10,45	1100	NIPA3x9,5	KRV72.PP
	220	36,4	78,0	10,45	1100	NIPA3x9,5	KRVE72.PP
	450	49,8	114,8	14,65	850	NIPA3x9,5	KRV80.PP
	450	49,8	114,8	14,65	850	NIPA3x9,5	KRVE80.PP
	450	52,7	122,4	15,95	850	NIPA3x9,5	KRV90.PP
	450	52,7	122,4	15,95	850	NIPA3x9,5	KRVE90.PP



Baureihe / Series
NUKR...

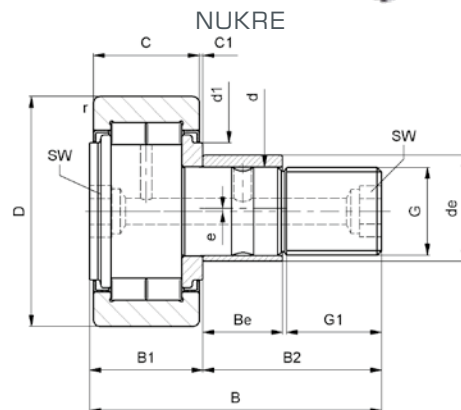


		Abmessungen measures [mm]																		
Bezeichnung description	Gewicht weight [kg]	D	d	B	B1 max.	B2	B3	C	C1	r min.	d1	d2	G	G1	SW	Exzenter eccentric collar				
																de	Be	e		
NUKR35	0,164	35	16	52	19,6	32,5	7,8	18	0,8	0,6	20	3	M16x1,5	17	8	-	-	-		
NUKRE35	0,177	35	16	52	22,6	29,5	-	18	3,8	0,6	27,6	-	M16x1,5	17	8	20	12	1		
NUKR40	0,242	40	18	58	21,6	36,5	8	20	0,8	1	22	3	M18x1,5	19	8	-	-	-		
NUKRE40	0,258	40	18	58	24,6	33,5	-	20	3,8	1	30	-	M18x1,5	19	8	22	14	1		
NUKR47	0,380	47	20	66	25,6	40,5	9	24	0,8	1	27	4	M20x1,5	21	10	-	-	-		
NUKRE47	0,400	47	20	66	25,6	40,5	-	24	0,8	1	27	-	M20x1,5	21	10	24	18	1		
NUKR52	0,450	52	20	66	25,6	40,5	9	24	0,8	1	31	4	M20x1,5	21	10	-	-	-		
NUKRE52	0,470	52	20	66	25,6	40,5	-	24	0,8	1	31	-	M20x1,5	21	10	24	18	1		
NUKR62	0,795	62	24	80	30,6	49,5	11	28	1,3	1	38	4	M24x1,5	25	14	-	-	-		
NUKRE62	0,824	62	24	80	30,6	49,5	-	28	1,3	1	38	-	M24x1,5	25	14	28	22	1		
NUKR72	1,020	72	24	80	30,6	49,5	11	28	1,3	1,1	44	4	M24x1,5	25	14	-	-	-		
NUKRE72	1,050	72	24	80	30,6	49,5	-	28	1,3	1,1	44	-	M24x1,5	25	14	28	22	1		
NUKR80	1,600	80	30	100	37	63	15	35	1	1,1	47	4	M30x1,5	32	14	-	-	-		
NUKRE80	1,670	80	30	100	37	63	-	35	1	1,1	47	-	M30x1,5	32	14	35	29	1,5		
NUKR90	1,960	90	30	100	37	63	15	35	1	1,1	47	4	M30x1,5	32	14	-	-	-		
NUKRE90	2,020	90	30	100	37	63	-	35	1	1,1	47	-	M30x1,5	32	14	35	29	1,5		

D = optimiertes Balligkeitsprofil
D = optimised crowned profile



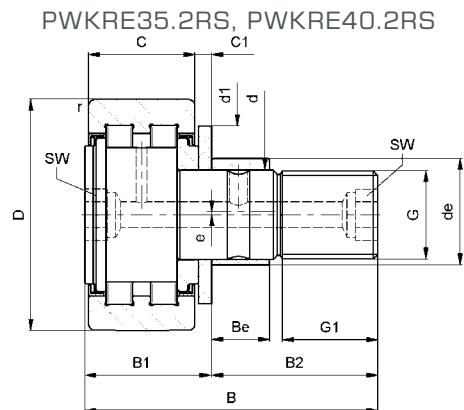
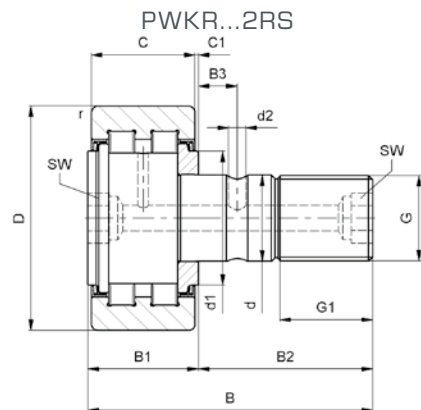
Baureihe / Series
NUKR...



	Mutteranzieh- drehmoment nut tightening torque	Tragzahlen load ratings				Ermüdungs- grenz- belastung fatigue limit load	Grenz- drehzahl limiting speed	Einschlag- schmiernippel drive fit lubrication nipple	Bezeichnung description
	MA [Nm]	dyn. C _{rw} [kN]	stat. C _{orw} [kN]	dyn. F _r [kN]	stat. F _{or} [kN]	C _{urw} [kN]	nG [min ⁻¹]		
	58	16,9	17,5	8,6	14,5	2,1	6500	NIPA2x7,5	NUKR35
	58	16,9	17,5	8,6	14,5	2,1	6500	NIPA2x7,5	NUKRE35
	87	19,4	22,1	13,6	21,3	2,7	5500	NIPA2x7,5	NUKR40
	87	19,4	22,1	13,6	21,3	2,7	5500	NIPA2x7,5	NUKRE40
	120	28,6	32,4	17	29	4,15	4200	NIPA2x7,5	NUKR47
	120	28,6	32,4	17	29	4,15	4200	NIPA2x7,5	NUKRE47
	120	29,9	34,6	17,7	30	4,5	4200	NIPA2x7,5	NUKR52
	120	29,9	34,6	17,7	30	4,5	4200	NIPA2x7,5	NUKRE52
	220	41,8	47,1	24,3	41,3	6,1	2600	NIPA3x9,5	NUKR62
	220	41,8	47,1	24,3	41,3	6,1	2600	NIPA3x9,5	NUKRE62
	220	46,4	56,7	33,3	55	7,35	2600	NIPA3x9,5	NUKR72
	220	46,4	56,7	33,3	55	7,35	2600	NIPA3x9,5	NUKRE72
	450	71,4	92,3	47,8	82,8	11,5	1800	NIPA3x9,5	NUKR80
	450	71,4	92,3	47,8	82,8	11,5	1800	NIPA3x9,5	NUKRE80
	450	80	113,9	81,8	109,5	13,6	1800	NIPA3x9,5	NUKR90
	450	80	113,9	81,8	109,5	13,6	1800	NIPA3x9,5	NUKRE90



**Baureihe / Series
PWKR...2RS**

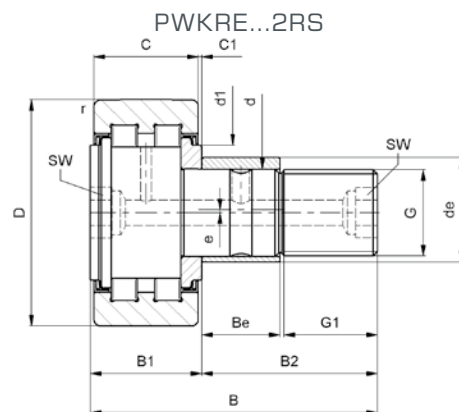


		Abmessungen measures [mm]																
Bezeichnung description	Gewicht weight [kg]	D	d	B	B1 max.	B2	B3	C	C1	r min.	d1	d2	G	G1	SW	Exzenter eccentric collar		
																de	Be	e
PWKR35.2RS	0,164	35	16	52	19,6	32,5	7,8	18	0,8	0,6	20	3	M16x1,5	17	8	-	-	-
PWKRE35.2RS	0,177	35	16	52	22,6	29,5	-	18	3,8	0,6	27,6	-	M16x1,5	17	8	20	12	1
PWKR40.2RS	0,242	40	18	58	21,6	36,5	8	20	0,8	1	22	3	M18x1,5	19	8	-	-	-
PWKRE40.2RS	0,258	40	18	58	24,6	33,5	-	20	3,8	1	30	-	M18x1,5	19	8	22	14	1
PWKR47.2RS	0,380	47	20	66	25,6	40,5	9	24	0,8	1	27	4	M20x1,5	21	10	-	-	-
PWKRE47.2RS	0,400	47	20	66	25,6	40,5	-	24	0,8	1	27	-	M20x1,5	21	10	24	18	1
PWKR52.2RS	0,450	52	20	66	25,6	40,5	9	24	0,8	1	31	4	M20x1,5	21	10	-	-	-
PWKRE52.2RS	0,470	52	20	66	25,6	40,5	-	24	0,8	1	31	-	M20x1,5	21	10	24	18	1
PWKR62.2RS	0,795	62	24	80	30,6	49,5	11	28	1,3	1	38	4	M24x1,5	25	14	-	-	-
PWKRE62.2RS	0,824	62	24	80	30,6	49,5	-	28	1,3	1	38	-	M24x1,5	25	14	28	22	1
PWKR72.2RS	1,020	72	24	80	30,6	49,5	11	28	1,3	1,1	44	4	M24x1,5	25	14	-	-	-
PWKRE72.2RS	1,050	72	24	80	30,6	49,5	-	28	1,3	1,1	44	-	M24x1,5	25	14	28	22	1
PWKR80.2RS	1,600	80	30	100	37	63	15	35	1	1,1	47	4	M30x1,5	32	14	-	-	-
PWKRE80.2RS	1,670	80	30	100	37	63	-	35	1	1,1	47	-	M30x1,5	32	14	35	29	1,5
PWKR90.2RS	1,960	90	30	100	37	63	15	35	1	1,1	47	4	M30x1,5	32	14	-	-	-
PWKRE90.2RS	2,020	90	30	100	37	63	-	35	1	1,1	47	-	M30x1,5	32	14	35	29	1,5

D = optimiertes Balligkeitsprofil
D = optimised crowned profile



Baureihe / Series
PWKR...2RS



	Mutteranzieh- drehmoment nut tightening torque	Tragzahlen load ratings				Ermüdungs- grenz- belastung fatigue limit load	Grenz- drehzahl limiting speed	Einschlag- schmiernippel drive fit lubrication nipple	Bezeichnung description
	MA [Nm]	dyn. C _{rw} [kN]	stat. C _{orw} [kN]	dyn. F _r [kN]	stat. F _{or} [kN]	C _{urw} [kN]	nG [min ⁻¹]		
	58	13	13	9	11,4	1,49	6000	NIPA2x7,5	PWKR35.2RS
	58	13	13	9	11,4	1,49	6000	NIPA2x7,5	PWKRE35.2RS
	87	14,7	16,2	13,8	14,1	1,85	5000	NIPA2x7,5	PWKR40.2RS
	87	14,7	16,2	13,8	14,1	1,85	5000	NIPA2x7,5	PWKRE40.2RS
	120	23,7	26,3	18,3	25	3,2	3800	NIPA2x7,5	PWKR47.2RS
	120	23,7	26,3	18,3	25	3,2	3800	NIPA2x7,5	PWKRE47.2RS
	120	24,7	28,1	19	27,3	3,5	3800	NIPA2x7,5	PWKR52.2RS
	120	24,7	28,1	19	27,3	3,5	3800	NIPA2x7,5	PWKRE52.2RS
	220	35,5	39,4	23	34,3	4,7	2200	NIPA3x9,5	PWKR62.2RS
	220	35,5	39,4	23	34,3	4,7	2200	NIPA3x9,5	PWKRE62.2RS
	220	39,3	47,1	47,1	47,1	6	2200	NIPA3x9,5	PWKR72.2RS
	220	39,3	47,1	47,1	47,1	6	2200	NIPA3x9,5	PWKRE72.2RS
	450	60,4	76,6	58,5	71,8	9,2	1800	NIPA3x9,5	PWKR80.2RS
	450	60,4	76,6	58,5	71,8	9,2	1800	NIPA3x9,5	PWKRE80.2RS
	450	66,9	91,8	91,8	91,8	10,8	1800	NIPA3x9,5	PWKR90.2RS
	450	66,9	91,8	91,8	91,8	10,8	1800	NIPA3x9,5	PWKRE90.2RS



Stützrollen · Kurvenrollen

Yoke Type · Stud Type Track Rollers

INTERPRECISE Donath GmbH
Ostring 2
90587 Obermichelbach
Germany

Telefon +49-911-76630-0
Telefax +49-911-76630-30

info@interprecise.de
www.idc-bearings.com