



FAG



Sürekli Döküm Tesisleri için Yataklama Çözümleri

SCHAEFFLER GROUP
INDUSTRIAL

Tek Kaynaktan Mükemmel Uyumlu Yataklama Çözümleri

Schaeffler Endüstri Grubu, güçlü INA ve FAG markaları ile yüksek performanslı ürün portföyü ve eşsiz kaliteyi bir arada sunmaktadır. “Ağır Sanayi” branşındaki “çelik ve non ferro metaller” sektöründe INA ve FAG markaları haddehane uygulamaları için geniş ürün yelpazelerini bir araya getirmişlerdir.

Bu kapsama çelik ve non ferro metal imalatı tesislerindeki tüm yataklama çözümleri dahildir. Schaeffler Endüstri Grubu, tesis üreticileri ile yıllardır yaptığı ortak çalışmalar sonucunda bu alanda yüksek tecrübeye sahip olmuştur. Dünya çapında bir çok çelik imalatçısı, üretkenliği, ekonomik ve güvenilir bir şekilde ve en yüksek güvenlik seviyesi ile artıran, müşteriye özel çözümlerimizden faydalanmaktadır.

CoCaB (sürekli döküm rulmanı) Programı ile birlikte Schaeffler Endüstri Grubu sürekli döküm tesislerinin ihtiyaçlarına mükemmel şekilde cevap veren yataklama çözümleri sunmaktadır.

Yeni FAG Silindirik Makaralı Rulmanı, aksel hareketlere izin vermesi ve açılabilir kaçıkları dengeleyebilmesiyle, sürekli döküm rolleri için ideal serbest yatak ürünüdür.



Sürekli Döküm Rolesi Rulmanları

Akan malzeme düşük devirde dönen roller ile desteklenir ve dikeyden yataya yönlendirilir. Eğilmelerini önlemek için roller uzunlukları boyunca bir çok rulman tarafından desteklenirler.

Rolelerin yataklanması için FAG Silindirik Makaralı ve Oynak Makaralı Rulmanlar kullanılır. Yüksek kısımlardaki rollerde INA İğneli Rulmanları öne çıkarlar.

Tahrikli rollerde ise iki parçalı FAG Oynak

Makaralı Rulmanları ve INA Silindirik Makaralı Rulmanları kullanılmaktadır. Soğutma suyu devirli FAG özel yatak yuvaları ürün yelpazesini tamamlamaktadır.

Sürekli döküm tesislerindeki çalışma koşulları, kullanılan rulmanlar konusunda yüksek gereksinimler ortaya çıkarmaktadır. Rulmanlar, düşük hızlarda ağır yüklerle maruz kalmaktadırlar. Rulmanların yüksek sıcaklık ve ıslak ortama rağmen güvenilir biçimde çalışması gereklidir.

Çok Ağır Yükler için Güvenilir Rulmanlar

Sabit Yatak olarak FAG Oynak Makaralı Rulmanlar

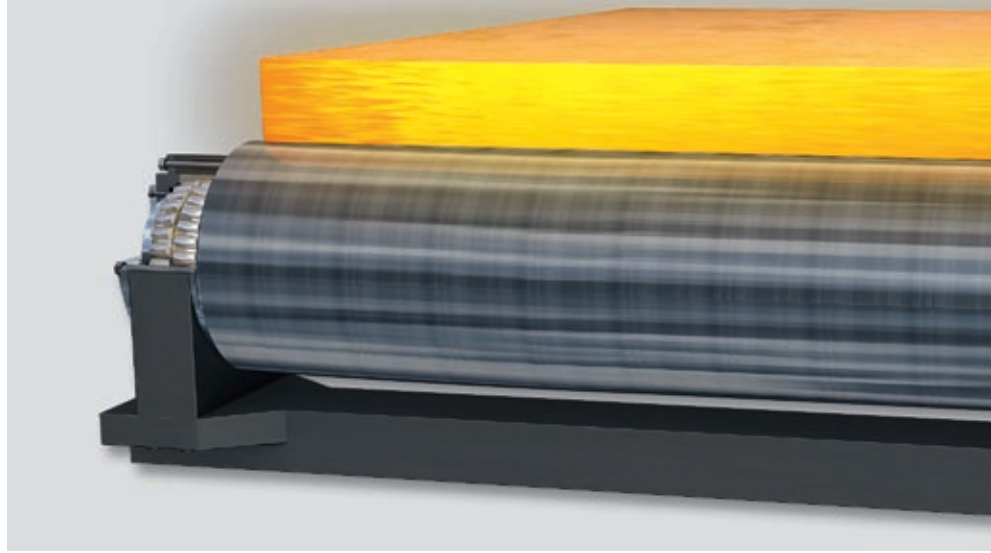
FAG Oynak Makaralı Rulmanlar, ağır yüklerin karşılanması veya mil eğilmeleri ile yatak yuvalarındaki kaçıklıkların dengelenmesi gereken uygulamalarda kullanılırlar. En zorlu ortam koşullarında bile güvenilir çalışma sağlarlar.

Yüksek radyal ve aksel yükler ile devrilmeler özellikle sürekli döküm rotelerinin sabit yatak tarafında gerçekleşir.

Yeni Çelik Kafes

Rulman iç yapısındaki revizyon ile birlikte oynak makaralı rulmanların kinematiği geliştirilmiştir. 320 mm dış çapa kadar olan 240 ve 241 serisi rulmanlar yeni çelik kafes ile üretilmektedirler.

Yüksek sıcaklıklara dayanıklı, iki parçalı kafes, sürekli döküm tesislerindeki zor



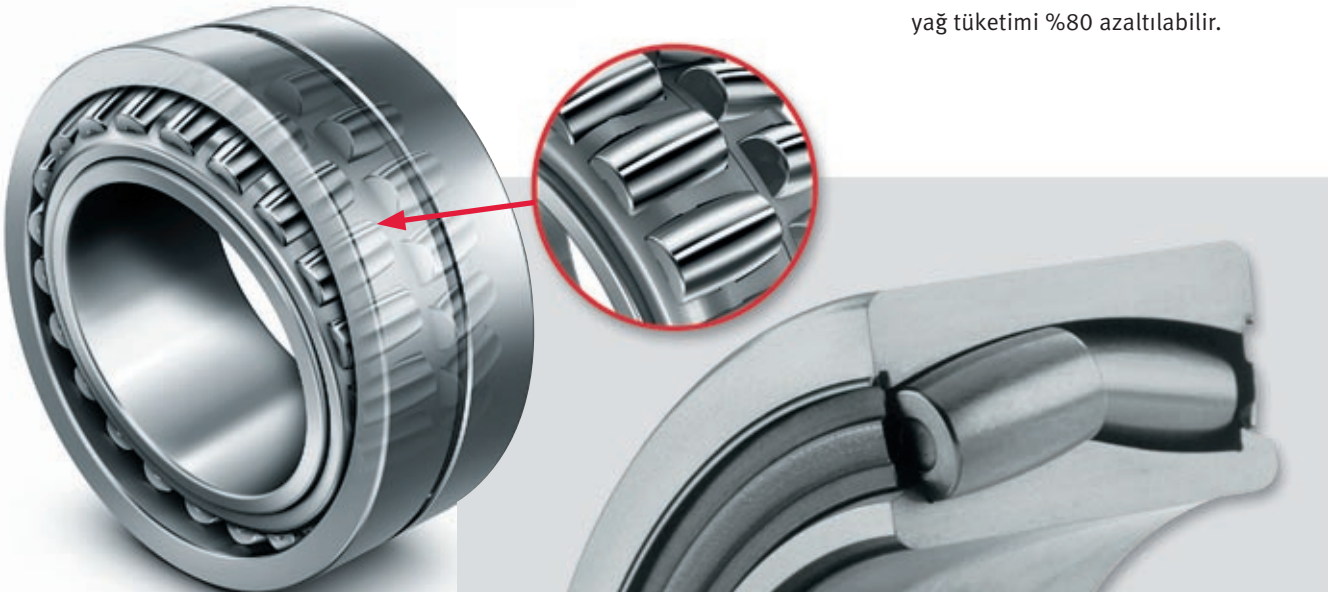
Sürekli Döküm Rolesi

koşullar için özellikle uygundur. Kafes tasarımı makaraların en düzgün şekilde yuvarlanmasını sağlar.

Çalışma güvenliği ve maliyet verimliliği artırılır.

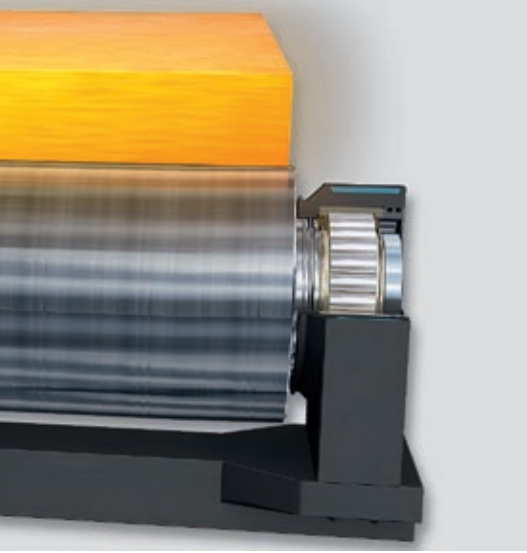
Keçeli Oynak Makaralı Rulmanlar

Sürekli döküm tesislerinde kullanılan bir çok oynak makaralı rulman yüksek miktarda yağ tüketir. Uygulamalar göstermiştir ki keçeli oynak makaralı rulmanlar düşük maliyetli ve çevre dostu bir alternatif sunmaktadırlar. Açık tip rulmanlara göre kullanım ömrü boyunca yağ tüketimi %80 azaltılabilir.



Keçeli oynak makaralı rulmanlar ile düşük yağ tüketimi

İdeal Serbest Yatak



Serbest Yataklarda Yüksek Gereksinimler

Sürekli döküm rollerinde kullanılan serbest yataklar, mil uzaması ve mil eğilmesini karşılamak zorundadırlar. Ağır yükler sebebiyle rulmanların yüksek statik yük kapasitesine sahip olması gerekmektedir.

dir. Geleneksel sabit yatak çözümleri, çoğunlukla tüm bu sorunları karşılayacak ideal bir çözüm sunamazlar.

Yeni FAG Silindirik Makaralı Rulmanlar, sık dizili rulmanlar ve oynak makaralı rulmanların avantajlarını bir araya getirmektedirler. Yüksek radyal yük kapasitesi, aksel hareket ve açısal kaçıklıkların karşılanması. Bütün bu özellikler kolay ve hızlı monte edilebilen bir rulmanda bulundu. Bu ideal serbest yatak kendini bir çok sürekli döküm rolesinde kanıtlamıştır.

FAG Silindirik Makaralı Rulman

Yeni sık dizili silindirik makaralı rulmanlar, korozyon korumalı olarak, sürekli döküm tesislerindeki serbest yatak uygulamaları için özel olarak üretilmiştir. Özel olarak tasarlanmış yeni iç yapısı sayesinde bu rulman çok yüksek yük kapasitesine sahiptir.

Mil uzamaları karşılanır ve tüm uzamalarda aynı yük koşullarının oluşması sağlanır. Özel yuvarlanma yolu kesiti sayesinde açısal kaçıklıklar dengelenir. Corrotect® kaplaması ile bilezikler korozyon ve aşınma pasına karşı korunur.

Rulmanların montaj ve sökümü için herhangi bir özel ekipmana ihtiyaç duyulmaz. Sürekli döküm tesisleri için FAG Oynak Makaralı Rulmanları DIN/ISO ölçüleri ile uyumludurlar ve mevcut yapıya herhangi bir tadilat gerektirmeden monte edilebilirler.

Yüksek Çalışma Güvenliği ve Üretimde Süreklilik

Yüksek radyal yük kapasitesi sayesinde daha uzun çalışma ömrü.

İdeal Serbest Yatak

Eksenel uzama ve açısal kaçıklıkların dengelenmesi

Düşük Bakım Gereksinimi

Özel ekipman gerektirmeyen kolay montaj ve söküm



Daha Fazla Çalışma Güvenliği ve Maliyet Verimliliği için Sunulan Servisler



Yüksek kaliteli ürünler ve mükemmel servis birbirinden ayrılmamalıdır. Bu sebeple Schaeffler Endüstri Grubu sadece birinci sınıf yataklama çözümleri sunmakla kalmaz, aynı zamanda sektöre özel, üretkenlik ve verimi arttırmaya yönelik hizmetler de sağlar. Servislerimiz uygun rulmanların tasarım ve seçiminden, montaj ve yağlamaya, rulman durum izlemesinden, rulman onarımına kadar uzanır.

Teknik Uzmanlık Desteği

Schaeffler "Ağır Sanayi" Departmanı "çelik ve non ferro metaller" konusunda tüm rulmanlar için kullanım ömrü boyunca TCO (Total Cost of Ownership) prensibi ile teknik uzmanlık desteği sunmaktadır. Uzmanlarımız rulman teknolojisi üzerine geniş bilgi birikimine ve hadde uygulamaları üzerine ileri know-howa sahiptir. Müşterilere, rulman tasarımı ve ürün seçi-

mi konusunda birinci sınıf teknik destek sağlanmaktadır. Schaeffler, müşterilerini bakımın planlaması ve gerçekleştirilmesi safhalarında destekler.

Dünya Çapında Servis

FAG Endüstriyel Servisler (FIS) Schaeffler Grubu'nun servisten sorumlu firmasıdır ve markadan bağımsız olarak dünya çapında bakım ve kalite güvence servisi



sunmaktadır. FIS, müşterilerine, bakım maliyetlerinin düşürülmesi, üretimde süreklilik ve plansız duruşların önlenmesi konularında yardımcı olmaktadır. Bunların yanısıra, FIS rulman montajı ve durum izlemesi konularında geniş bir eğitim ve destek hizmeti sunmaktadır.

Rulman Onarımı

Rulman onarım servisimiz sayesinde bakım maliyetleri düşürülür.

Onarım servisi aşağıdaki hizmetleri kapsamaktadır.

- Rulman elemanlarının sökümü
- Tüm elemanların temizliği
- Elemanların incelenmesi
- Rulmanın onarımı
- Rulmanın toplanması
- Nakliye



Schaeffler Rulmanları Tic.Ltd.Şti

Aydın Sk. Dağlı Apt. 4/4

34340 1.Levent/İstanbul

Türkiye

Tel: 0212 280 77 98

Faks: 0212 280 94 45

info.tr@schaeffler.com

İnternet: www.schaeffler.com.tr

Bu yayındaki bilgilerin doğruluğunun sağlanması için gereken tüm dikkat gösterilmiştir; ancak hata veya ihmaller konusunda herhangi bir sorumluluk kabul edilemez. Teknik değişiklikler yapma hakkımız saklıdır

© Schaeffler Technologies GmbH & Co. KG

Yayın: 2010, Temmuz

Bu yayın veya bölümleri, izinsiz çoğaltılamaz.